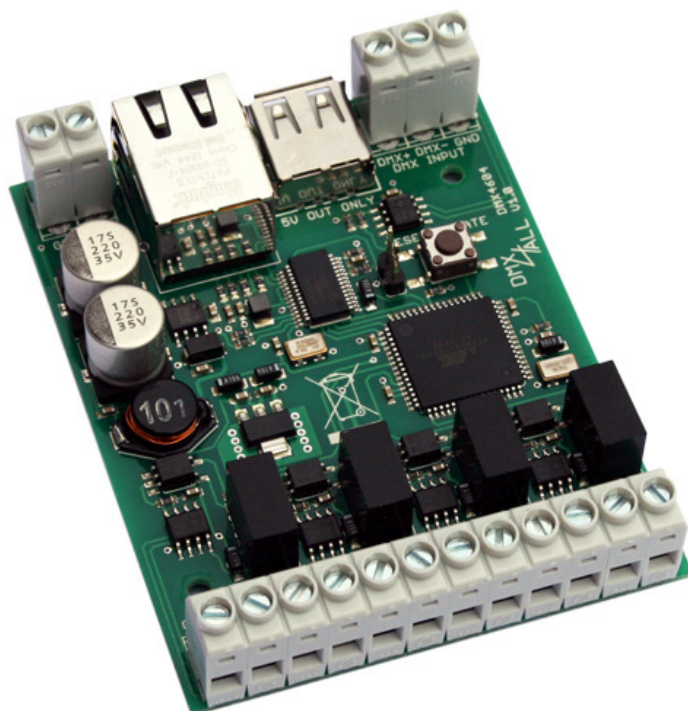


# ArtNet DMX-UNIVERSE DR 4.1

## Bedienungsanleitung



**ART  
NET**  
ETHERNET

Art-Net™ Designed by and Copyright Artistic Licence Holdings Ltd.

**DMX**®  
**4**  
**ALL**

## Beschreibung

Das **ArtNet-DMX-UNIVERSE DR 4.1** Interface verfügt über 4 DMX Ausgänge und einen DMX-Eingang. Alle DMX-Ausgänge sind galvanisch getrennt.

Über einen RJ45 Anschluß erfolgt die Verbindung zum ArtNet-Netzwerk.

Eine benutzerfreundliche Konfiguration über einen Webbrowser ermöglicht eine schnelle und unkomplizierte Einstellung aller Parameter.

Ein zusätzlicher Extension Mode ermöglicht die Ausgabe von 1024 DMX-Kanälen auf jedem DMX-Ausgang. Somit werden insgesamt bis zu 4096 Kanäle unterstützt. Der Extension Mode ist optimiert für die Ansteuerung der DMX4ALL MagiarLED Produkte.

## Technische Daten

**Spannungsversorgung:** 7-24V DC / 1A

**Ethernet:** 1x RJ45

**DMX-IN:** 1x 512 DMX-Kanäle

**DMX-OUT:** 4x 512 DMX-Kanäle  
oder  
4x 1024 DMX-Kanäle im Extension Mode

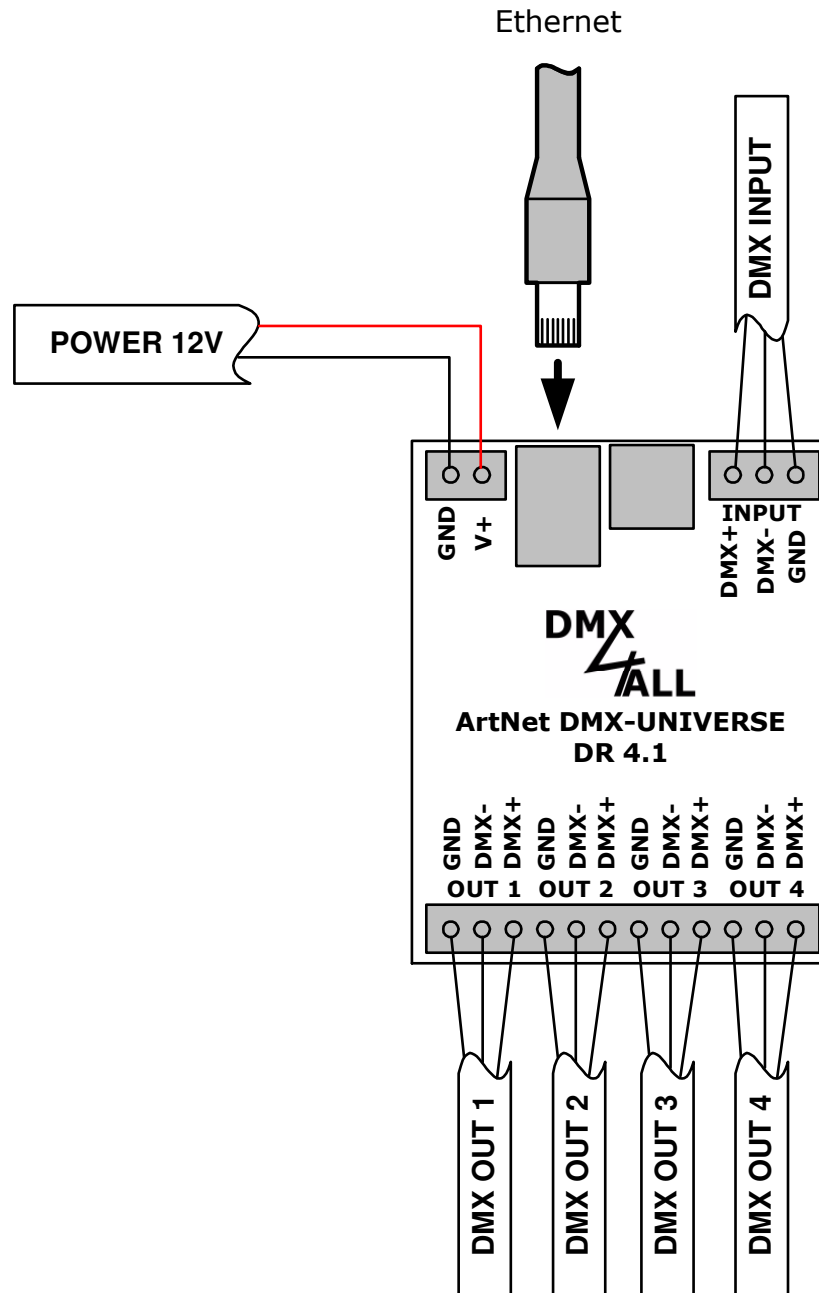
**USB-Anschluß:** 5V/500mA zur Spannungsversorgung externer Geräte  
(z.B. WLAN-Bridge)

**Abmessung (LxBxH):** 64,2 x 82 x 20mm

## Lieferumfang

- 1x ArtNet-DMX UNIVERSE DR 4.1
- 1x RJ45 Netzkabel 1:1
- 1x Bedienungsanleitung (deutsch)

## Anschluss



## LED-Anzeigen

### LED grün

Die grüne LED blinkt, wenn keine Ethernetverbindung vorhanden ist und leuchtet durchgehend, wenn eine Ethernetverbindung vorhanden ist.

### LED gelb

Die gelbe LED leuchtet auf, sobald Daten empfangen werden.

## Konfiguration

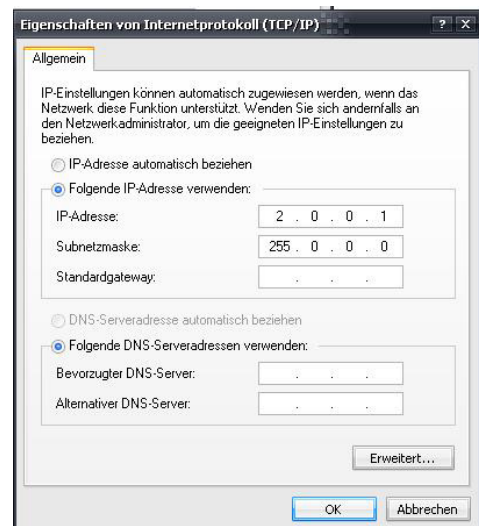
Die Konfiguration des **ArtNet-DMX-UNIVERSE DR 4.1** erfolgt über ein Web-Interface welches über einen beliebigen Webbrowser aufgerufen wird.

Im Auslieferungszustand ist die vergebene **IP-Adresse 2.0.0.10** welche sowohl für das Web-Interface als auch für ArtNet verwendet wird.



Die Netzwerkeinstellung des Computers muss auf die **IP-Adresse 2.0.0.1** und die **Subnetzmaske 255.0.0.0** eingestellt sein.

Weitere Details entnehmen Sie bitte der ArtNet-Spezifikation.



Rufen Sie in Ihrem Webbrowser in der Adressleiste die IP 2.0.0.10 auf um die folgende Konfigurationsseite zu erhalten:

Das **ArtNet-DMX-UNIVERSE DR 4.1** verfügt über 2 ArtNet Nodes die jeweils getrennt konfiguriert werden.



Jeder Node benötigt eine eigene **IP-Adresse**, so dass die Zuordnung im Netzwerk eindeutig erfolgen kann. Verwenden Sie entsprechend der ArtNet-Spezifikation die IP-Adressen 2.x.x.x oder 10.x.x.x

Jede andere IP-Adresse kann auch verwendet werden, wie z.B. 192.168.1.10 . In diesem Fall muss die Netmask auf 255.255.255.0 angepasst werden !

Für jeden Node können Sie beliebige Namen vergeben, so dass Sie diese zu besseren Unterscheidung verwenden können. Der **Short-Name** ist auf 18 Zeichen und der **Long-Name** auf 64 Zeichen begrenzt.

Die **Subnetmask** ist entsprechend der ArtNet-Spezifikation auf 255.0.0.0 zu belassen.

## Node 1 - DMX-Eingang

**Use Broadcast:** Die DMX-Daten werden an alle Geräte im ArtNet gesendet

**Use Unicast:** Die DMX-Daten werden an ein bestimmtes Gerät mit der *Unicast IP* im ArtNet gesendet.

Für den DMX-Eingang können verschiedene Aktionen bei einem Ausfall des DMX-Signals (**DMX FAIL**) ausgewählt werden:

NO DATA	- über ArtNet wird kein DMX-Input mehr empfangen
HOLD last DMX data	- es werden die letzten Daten beibehalten
CLEAR all DMX channels to 0%	- es werden alle DMX-Eingangskanäle auf 0 gesetzt
SET alle DMX channels to 100%	- es werden alle DMX-Eingangskanäle auf 255 gesetzt

Die **Update-Rate**, mit der die DMX-Eingangsdaten ausgegeben werden, kann in verschiedenen Zeiten eingestellt werden. *On change data* überträgt nur dann die DMX-Eingangsdaten, wenn sich diese ändern, max. jedoch alle 0,1 Sekunden.

Mit der Option **Use Unicast** können Sie den DMX-Input gezielt an das ArtNet-Gerät mit der **Unicast IP** im Netzwerk senden.

**Use Broadcast** sendet dem DMX-Input an alle ArtNet-Geräte.

## Node 2 - DMX-Ausgang

Der DMX-Ausgang hat außer der IP und der Namen keine Einstellungen.

Die **Factory Settings** werden mit der Eingabe der Zahl 7319 wieder hergestellt.

**SAVE** speichert die Konfiguration bzw. stellt die Factory Settings wieder her.

## Extension Setup

Im Extension Setup können Sie die ArtNet Parameter Net, SubNet und Port für jeden Node vornehmen.

**DMX 4ALL** ArtNet-DMX-UNIVERSE DR 4.1  
Version 1.00 - MAC ID: 00-60-35-57-72-00

The ArtNet-DMX-UNIVERSE DR 4.1 is an ArtNet interface with 4 DMX outputs and 1 DMX input.  
The device provides one ArtNet Node for the input and two ArtNet Node for the outputs.  
You can give each Node an own IP address, shortname and longname to differ the Node in the network. Please use in one network the IP address 2.x.x.x or 10.x.x.x  
The DMX input allows you to set a refresh rate and a DMX fail option.  
Each DMX output is working with 512 channels (1 Universe) in the Standard mode.  
In the Extension mode each DMX output is working with 1024 channels (1+1 Universes).  
Output configuration in Extension mode:  
DMX-OUT 1 use the Node 2 port 1 and 2  
DMX-OUT 2 use the Node 2 port 3 and 4  
DMX-OUT 3 use the Node 3 port 1 and 2  
DMX-OUT 4 use the Node 3 port 3 and 4  
The DMX-Routing allows you to setup the combination of the 2 universes for each output.  
After the given value from the 1st DMX Universe the 2nd DMX Universe is attached.  
Example: 450 in the input box means the channels 1-450 from DMX Universe 1 and the following channels 451-963 are the channels 1-512 from DMX Universe 2.  
EXTENSION SETUP  
The extension setup allows you to set the ArtNet parameters for SubNet,Net and Port.  
Please set Net always to 0 if you don't use ArtNet3!

© Copyright 2013 DMX4ALL GmbH All rights reserved.

**ART NET**  
ETHERNET Art-Net™ Designed by and Copyright Artistic Licence Holdings Ltd.

**MAGIAR**  
This Interface is optimized for MagiarLED Products.

**EXTENSION SETUP**

**Node 1 - DMX Input**  
SubNet: 0 (0)  
Net: 0 Value 0-127  
Port 0: 15 (F)

**Node 2 - DMX Output 1-4**  
SubNet: 0 (0)  
Net: 0 Value 0-127  
Port 1: 0 (0)  
Port 2: 1 (1)  
Port 3: 2 (2)  
Port 4: 3 (3)

**Extension Mode**  
Enable:

**Sync Options**  
Enable Sync:

Firmware Update  
Main Setup  
Save

Des weiteren kann der Extension-Mode und die synchrone DMX-Ausgabe aktiviert werden.

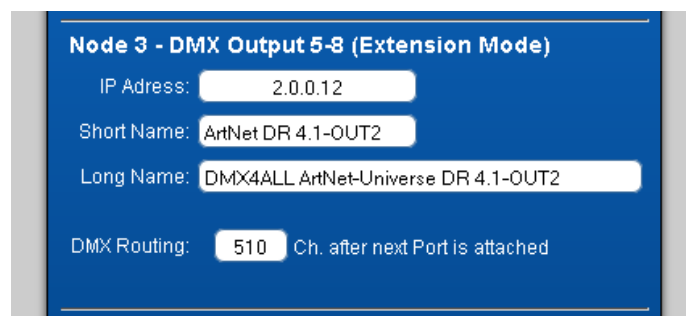
## Extension Mode

Das **ArtNet-DMX-UNIVERSE DR 4.1** Interface verfügt über einen Extension Mode, bei dem auf jedem DMX-Ausgang 1024 DMX Kanäle ausgegeben werden. Auf jedem DMX-Ausgang werden 2 Ports (je 512 DMX-Kanäle) hintereinander ausgegeben. Somit sind insgesamt 4096 DMX-Kanäle möglich.

Um den Extension-Mode einzuschalten, aktivieren Sie in den Extension Settings Extension Mode und klicken Sie auf Save, um diese Option zu speichern:



Im Extension Mode wird ein weiterer ArtNet Node aktiviert, der auch über 4 Ports verfügt. In der Web-Konfiguration wird dieser als Node 3 angezeigt:



Jeder Node benötigt eine eigene **IP-Adresse**, so dass die Zuordnung im Netzwerk eindeutig erfolgen kann. Verwenden Sie entsprechend der ArtNet-Spezifikation die IP-Adressen 2.x.x.x oder 10.x.x.x

Jede andere IP-Adresse kann auch verwendet werden, wie z.B. 192.168.1.10 . In diesem Fall muss die Netmask auf 255.255.255.0 angepasst werden !

Die Zuordnung der Ports zu den entsprechenden Ausgängen ist wie folgt:

Node 1 Port 1 + Node1 Port 2 → OUTPUT 1

Node 1 Port 3 + Node 1 Port 4 → OUTPUT 2

Node 2 Port 1 + Node 2 Port 2 → OUTPUT 3

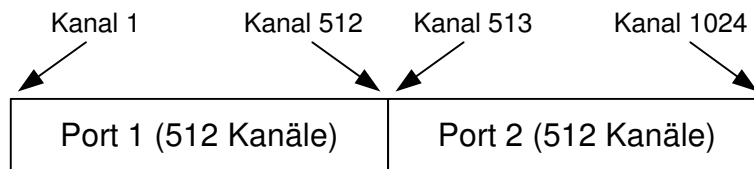
Node 2 Port 3 + Node 2 Port 4 → OUTPUT 4



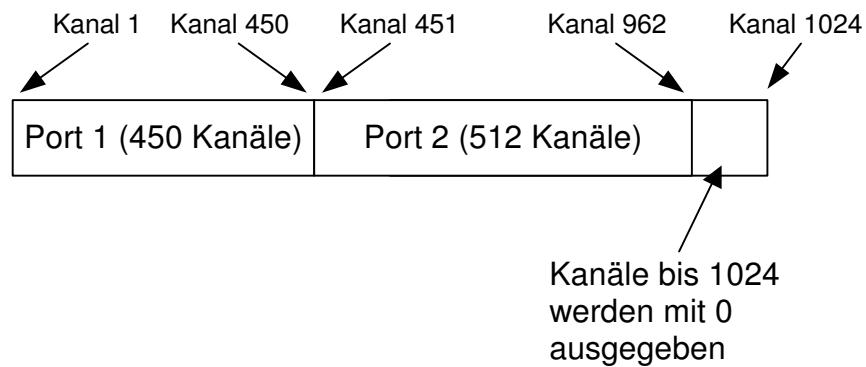
Das **DMX Routing** in der Konfiguration gibt an, wie die Daten der Ports aneinandergehängt werden.

Der eingegebene Wert gibt an, wie viele DMX-Kanäle vom ersten Port ausgegeben werden sollen. Danach werden die DMX-Kanäle des zweiten Ports angehängt.

Beispiel: DMX-Routing = 512



Beispiel: DMX-Routing = 450



## Factory Reset ohne Web-Interface

Das **ArtNet-DMX-UNIVERSE DR 4.1** kann mit dem Reset-Taster in den Auslieferungszustand zurückgesetzt werden.

Gehen Sie dazu wie folgt vor:

- Gerät ausschalten
- Taster drücken und gedrückt halten
- Gerät einschalten
- Gelbe LED blinkt
- Taster loslassen
- Taster erneut drücken und gedrückt halten
- Grüne und gelbe LED blinkt nun ca. 10 Sekunden abwechselnd
- Taster währenddessen loslassen
- Der Reset wird nun durchgeführt und die LEDs blinken 3x gleichzeitig als Bestätigung

## Update durchführen

Das **ArtNet-DMX-UNIVERSE DR 4.1** verfügt über eine Update-Funktion, die es erlaubt zukünftige Firmware-Versionen zu übertragen.

Gehen Sie dazu wie folgt vor:

- Gerät ausschalten
- Taster drücken und gedrückt halten
- Gerät einschalten
- Gelbe LED blinkt
- Taster loslassen
- Netzwerkverbindung zum PC herstellen
- Update-Software **DMX4ALL LAN-Updater** starten
- ArtNet-DMX-UNIVERSE DR 4.1 aus Liste auswählen
- *Firmware-Update* klicken
- Firmware-Datei (.bin) auswählen und bestätigen
- Warten Sie nun bis das Update fertiggestellt ist

## Zubehör

### Hutschienegehäuse 700



### Netzteil 12V / 20W



### WLAN-Bridge WNCE2001



## CE-Konformität



Diese Baugruppe (Platine) ist durch einen Mikroprozessor gesteuert und verwendet Hochfrequenz. Um die Eigenschaften der Baugruppe in Bezug auf die CE-Konformität zu erhalten, ist der Einbau in ein geschlossenes Metallgehäuse notwendig.

## Risiko-Hinweise

Sie haben einen technischen Artikel erworben. Entsprechend dem Stand der Technik können folgende Risiken nicht ausgeschlossen werden:

**Ausfallrisiko:** Das Gerät kann jederzeit ohne Vorwarnung teilweise oder vollständig ausfallen. Geringere Ausfallwahrscheinlichkeiten sind durch redundanten Systemaufbau erreichbar.

**Inbetriebnahmerisiko:** Die Einbauplatine muss gemäß der Produktdokumentation an fremde Systeme angeschlossen werden sowie konfiguriert werden. Diese Arbeiten dürfen nur vom erfahrenen Fachpersonal durchgeführt werden, welches die Dokumentation gelesen und verstanden hat.

**Betriebsrisiko:** Änderungen oder besondere Betriebszustände der angeschlossenen Systeme, sowie verborgene Mängel unserer Geräte selbst, können auch innerhalb der Betriebszeit zu Störungen oder Ausfällen führen.

**Missbrauchsrisiko:** Jeder nicht bestimmungsgemäße Gebrauch kann unabsehbare Risiken verursachen und ist darum untersagt.

Der Einsatz der Geräte in Anwendungen, wo die Sicherheit von Personen von deren Funktion abhängt, ist untersagt.

## Entsorgung



Elektrische und elektronische Produkte dürfen nicht in den Hausmüll. Entsorgen Sie das Produkt am Ende seiner Lebensdauer gemäß den geltenden gesetzlichen Vorschriften. Informationen dazu bekommen Sie bei Ihrem örtlichen Entsorger.



DMX4ALL GmbH  
Reiterweg 2A  
D-44869 Bochum  
Germany

© Copyright 2013 DMX4ALL GmbH

Alle Rechte vorbehalten. Kein Teil dieses Handbuches darf in irgendeiner Form (Fotokopie, Druck, Mikrofilm oder in einem anderen Verfahren) ohne ausdrückliche schriftliche Genehmigung reproduziert oder unter Verwendung elektronischer Systeme verarbeitet, vervielfältigt oder verbreitet werden.

Alle in diesem Handbuch enthaltenen Informationen wurden mit größter Sorgfalt und nach bestem Wissen zusammengestellt. Dennoch sind Fehler nicht ganz auszuschließen.

Aus diesem Grund sehen wir uns dazu veranlasst, darauf hinzuweisen, dass wir weder eine Garantie noch die juristische Verantwortung oder irgendeine Haftung für Folgen, die auf fehlerhafte Angaben zurückgehen, übernehmen können. Dieses Dokument enthält keine zugesicherten Eigenschaften. Die Anleitung und die Eigenschaften können jederzeit und ohne vorherige Ankündigung geändert werden.