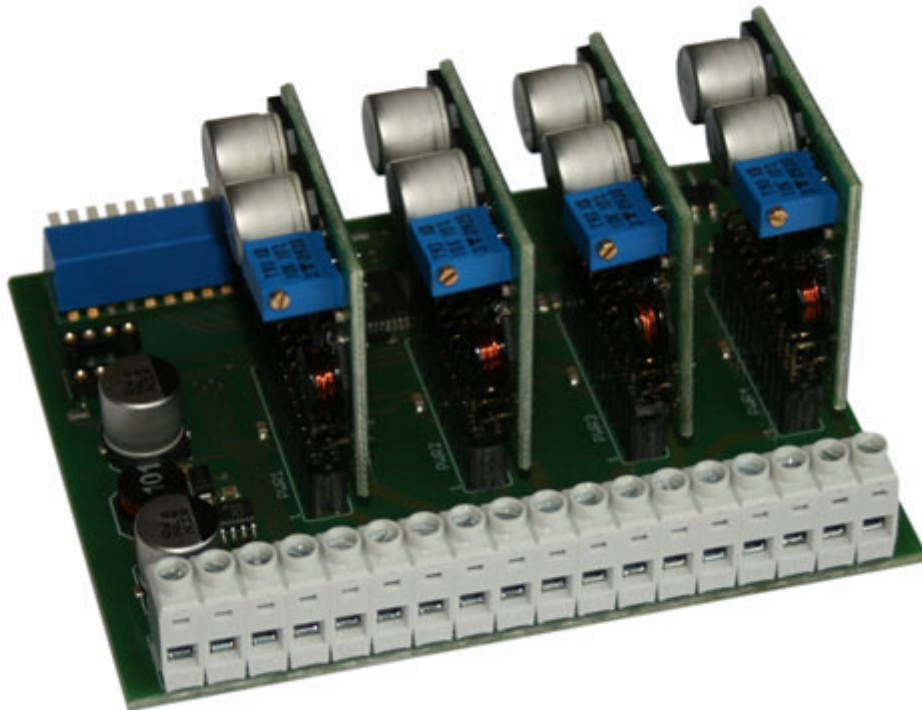


DMX-LED-Dimmer

BB4

4x 330mA - 1500mA

Bedienungsanleitung

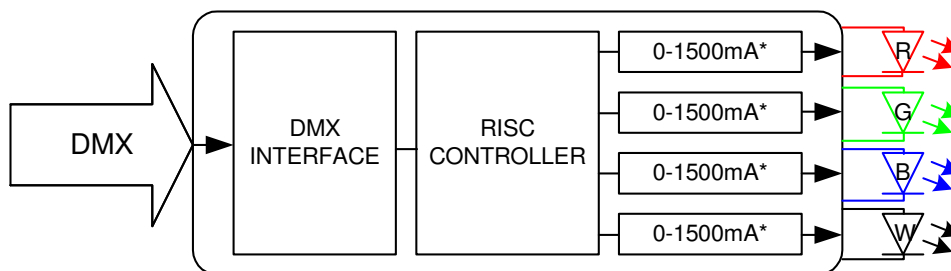


Beschreibung

Der DMX-LED-Dimmer BB4 verfügt über 4 Ausgänge, an denen die LED's mit einem Strom von 0 bis 330mA-1500mA betrieben werden. Die Höhe des Ausgangsstroms lässt sich über DMX einstellen.

Ein weiterer DMX-Kanal kann als MASTER hinzugeschaltet werden.

Jeder Ausgangstreiber verfügt über eine Auflösung von 1024 Stufen in denen der Ausgangsstrom geregelt wird. Der spezielle Treiberaufbau erlaubt einen konstanten Strom der nicht über eine PWM für den Dimmvorgang moduliert wird.



* max. Ausgangsstrom zwischen 330mA und 1500mA einstellbar

Für den Betrieb mit 1024 Stufen je Ausgang sind zwei Betriebsarten verfügbar:

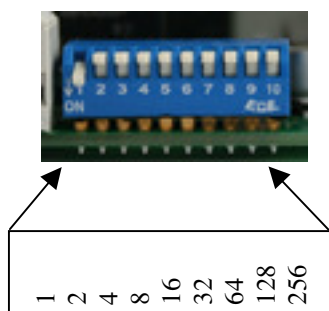
- Ansteuerung mit 2 DMX-Kanälen je Ausgang, wobei der erste DMX-Kanal die grobe und der zweite DMX-Kanal die feine Steuerung erlaubt.
- Ansteuerung mit nur einem DMX-Kanal je Ausgang, wobei eine interne Tabelle für die Zuordnung der 256 DMX-Werte auf die 1024 Ausgangsstufen verwendet wird. Diese Tabelle ist je Ausgang individuell vorgebbar und kann über ein PC-Tool erstellt werden. Für die Übertragung in das Interface ist ein Verbindungskabel als Zubehör erhältlich.

Technische Daten

Spannungsversorgung:	max. 26V DC
Drop-Spannung:	max. 2V
Ausgangsstrom:	4x 0 – Eingestellter Ausgangsstrom (330mA – 1500mA) dauerkurzschlussfest / 1024 Schritte je Ausgang
Betriebsarten:	1 DMX-Kanal mit interner Tabelle 2 DMX-Kanäle für 10-Bit Steuerung
DMX-Kanäle:	4-8 Kanäle je nach Konfiguration Kanal 1 / Kanal 1+2 = Ausgangsstrom 1 Kanal 2 / Kanal 3+4 = Ausgangsstrom 2 Kanal 3 / Kanal 5+6 = Ausgangsstrom 3 Kanal 4 / Kanal 7+8 = Ausgangsstrom 4 Kanal 5 = Masterdimmer (aktivierbar)
Platinenabmessung:	99mm x 82mm
Arbeitstemperatur:	0°C bis +60°C Thermischer Überlastungsschutz je Ausgang

Einstellung der DMX-Startadresse

Die Startadresse ist über DIP-Schalter einstellbar. Dabei hat der Schalter 1 die Wertigkeit 2^0 (=1), der Schalter 2 die Wertigkeit 2^1 (=2) usw. bis zum Schalter 9 mit der Wertigkeit 2^8 (=256). Die Summe der auf ON stehenden Schalter entspricht der Startadresse. Der Schalter 10 ist für Sonderfunktionen reserviert und muss im Normalbetrieb per DMX auf OFF stehen.



Anschlüsse

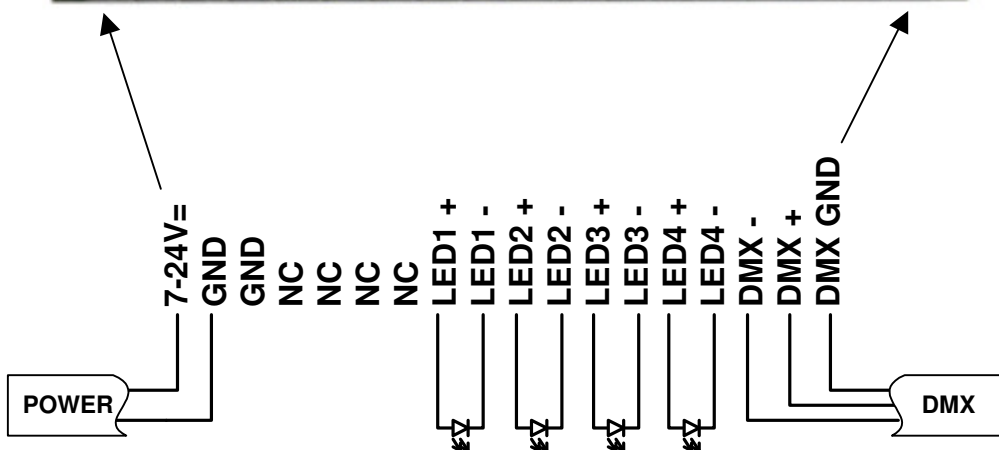
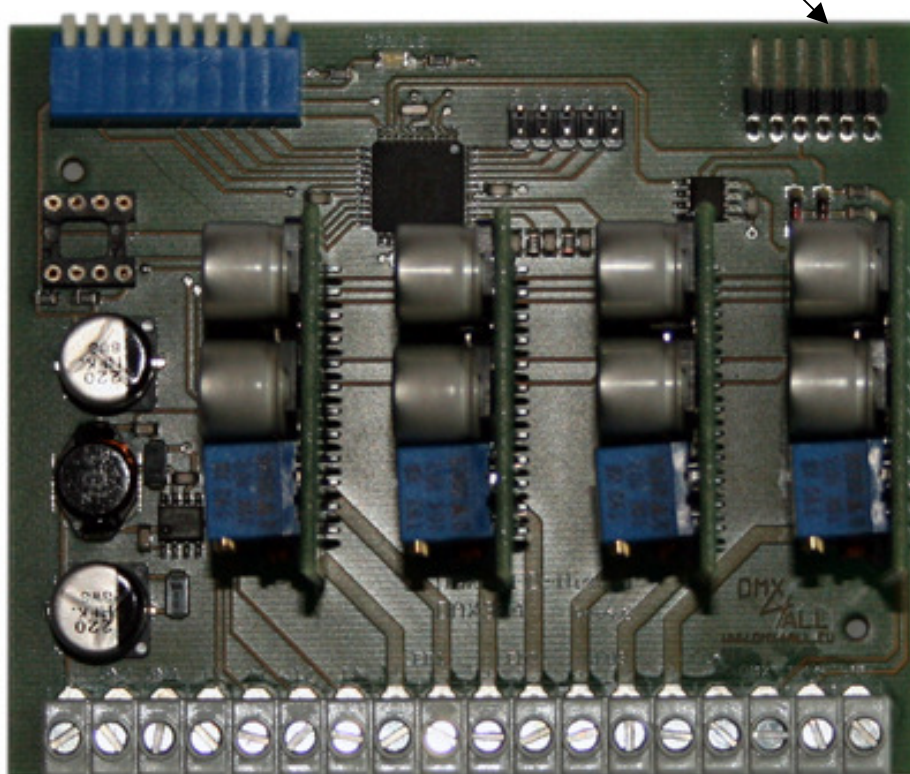
Achtung:

Verbinden Sie niemals die Klemmen untereinander, z.B. V_{IN-} des Eingangs und die Klemme LED- des Ausgangs oder die verschiedenen LED- Klemmen !!!

Verbinden Sie niemals die einzelnen negativen Ausgänge zu den LED's untereinander !!! Dadurch werden nicht nur die LED's sondern auch die Treiber beschädigt.

PC-CTRL

Anschluß für das PC-
Verbindungskabel
(als Zubehör erhältlich)



Ausgangsstrom einstellen

Jeder Ausgang verfügt über einen Einstellregler, über den der maximale Ausgangsstrom eingestellt werden muss.

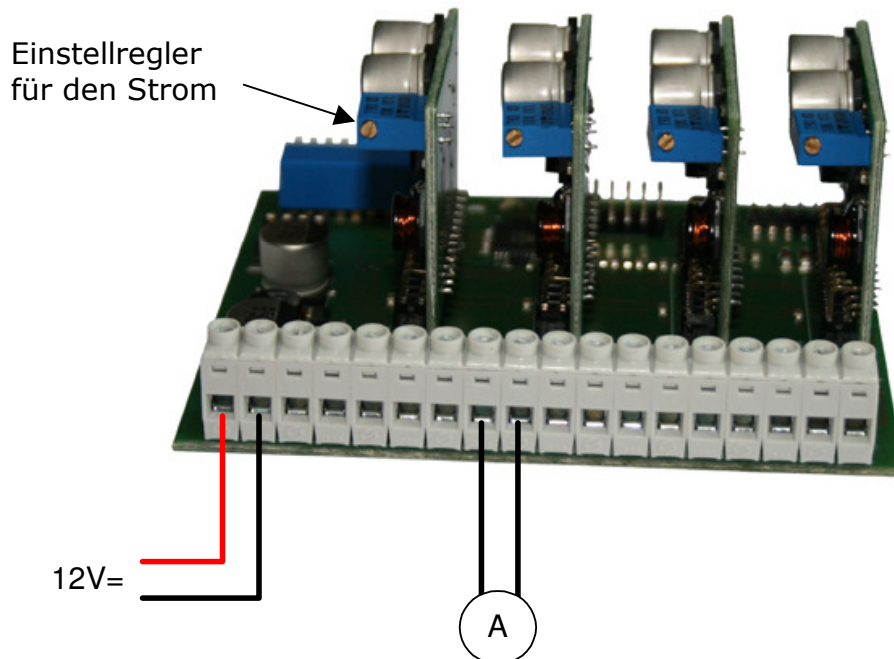
Der Ausgangsstrom liegt im Bereich von 330mA bis zu 1500mA.



Bevor Sie eine LED an einen Ausgang des LED-Dimmers anschließen, stellen Sie den für dieses LED angegebenen Betriebsstrom ein !!! Nur so lässt sich ein sicherer Betrieb der LED sicherstellen.

Gehen Sie wie folgt vor, um den Ausgangsstrom einzustellen:

- Stellen Sie die DIP-Schalter 1 bis 5 und 10 auf ON
- Schließen Sie nun die Versorgungsspannung an.
- Schließen Sie nun ein Strommessgerät am LED-Ausgang an. Der Messbereich sollte 2A oder höher gewählt werden.
- Stellen Sie nun mit Hilfe des Einstellreglers den gewünschten LED-Betriebsstrom ein.
- Wiederholen Sie den Mess- und Einstellvorgang für jeden Kanal.



Hinweis:

Wählen Sie eine Versorgungsspannung von ca. 12V um ein optimales Ergebnis zu erreichen. Bei höheren Versorgungsspannungen empfiehlt sich mindestens eine LED in Reihe zum Messgerät zu verwenden.

Betriebsart einstellen

Der DMX-LED-Dimmer BB4 verfügt über 2 Betriebsarten die über den Jumper 3 eingestellt wird:

Jumper 3 offen: Steuerung der Ausgänge über je einen DMX-Kanal

Die Ausgangsauflösung von 1024 Schritten wird mittels LookUp-Tabelle an die 256 Schritte des DMX-Wertes angepasst. Diese LookUp-Tabelle ist für jeden Ausgang linear vorprogrammiert. editierbar.

Jumper 3 geschlossen: Steuerung der Ausgänge über je zwei DMX-Kanäle

Jeder Ausgang verfügt über eine Auflösung von 10 Bit. Um diese per DMX direkt anzusprechen, werden 2 DMX-Kanäle je Ausgang verwendet. Der 2. DMX-Kanal ist dabei die Feineinstellung.

Service / Software-Reset

Für Servicearbeiten können Sie die Ausgänge dauerhaft ein und ausschalten. Dazu stellen Sie Schalter 5 und 10 auf ON. Über die Schalter 1-4 werden nun die Ausgänge ein- und ausgeschaltet.

Ein RESET des DMX-LED-Dimmer BB4 in die Auslieferkonfiguration wird ausgeführt, indem Sie die Schalter 1,3,5,7,9 und 10 auf ON stellen und anschließend die Spannungsversorgung einschalten. Nach erfolgtem Reset blinkt die DMX-LED.

LED-Anzeige-Codes

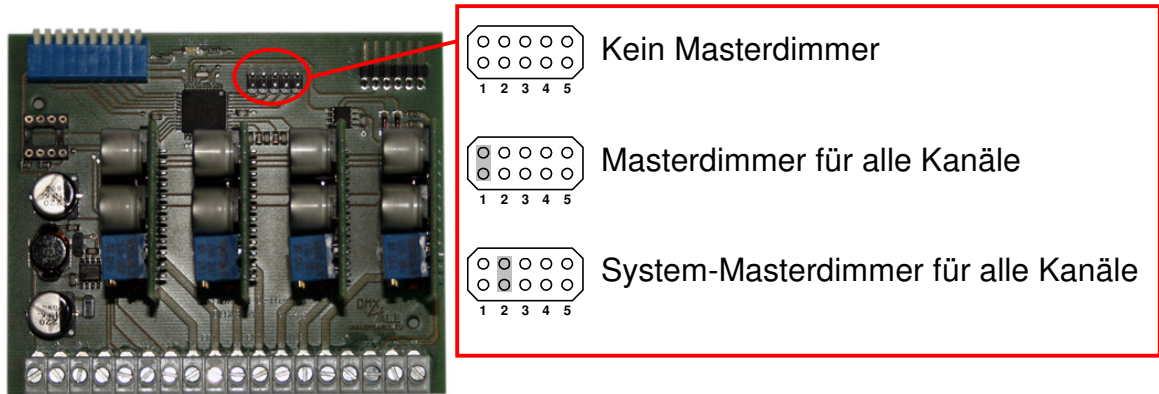
Die integrierte DMX-LED ist eine Multifunktions-Anzeige. Im Normalbetrieb leuchtet die LED ununterbrochen. In diesem Fall arbeitet das Gerät.

Weiterhin werden Ereignisse über die LED signalisiert. In diesem Fall leuchtet die LED in kurzen Abständen auf und bleibt dann für längerer Zeit aus. Die Anzahl der Blinkimpulse entspricht der Ereignisnummer:

Ereignis-Nummer	Bezeichnung	Beschreibung
1	Kein DMX-Signal	Es wurde kein DMX-Signal erkannt.
2	Adressierungsfehler	Überprüfen Sie, ob eine gültige DMX-Startadresse über die DIP-Schalter eingestellt ist.
3	DMX-Signalfehler	Es wurde ein ungültiges DMX-Eingangssignal festgestellt. Vertauschen Sie die Signalleitungen an den Pins 2 und 3 oder verwenden Sie ein gedrehtes Anschlusskabel.

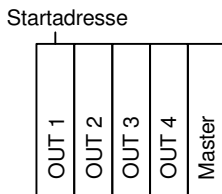
DMX-Master-Dimmer

Der DMX-LED-Dimmer BB4 verfügt über verschiedene Masterdimmer. Diese werden über die Jumper 1 und 2 aktiviert (Jumper 3,4 und 5 für weitere Funktionen):

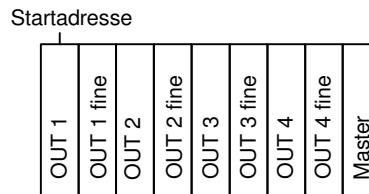


Masterdimmer für alle Kanäle

Es wird der DMX-Kanal mit der Startadresse eingestellt und als Masterdimmer für alle Ausgänge verwendet. Die Zuordnung der DMX-Adressen ist wie folgt:



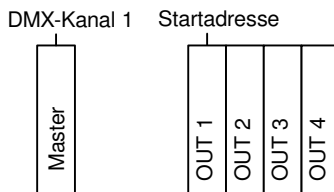
Jumper 3 offen



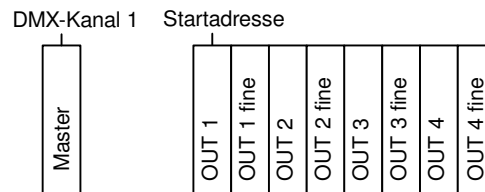
Jumper 3 geschlossen

System-Masterdimmer für alle Kanäle

Der Wert für den Masterdimmer entspricht dem DMX-Kanal 1 der dann als Masterdimmer für alle Ausgänge verwendet wird. Die DMX-Startadresse gibt den DMX-Kanal an, auf dem die DMX-Werte für die Ausgänge beginnen. Die Zuordnung der DMX-Adressen ist wie folgt:



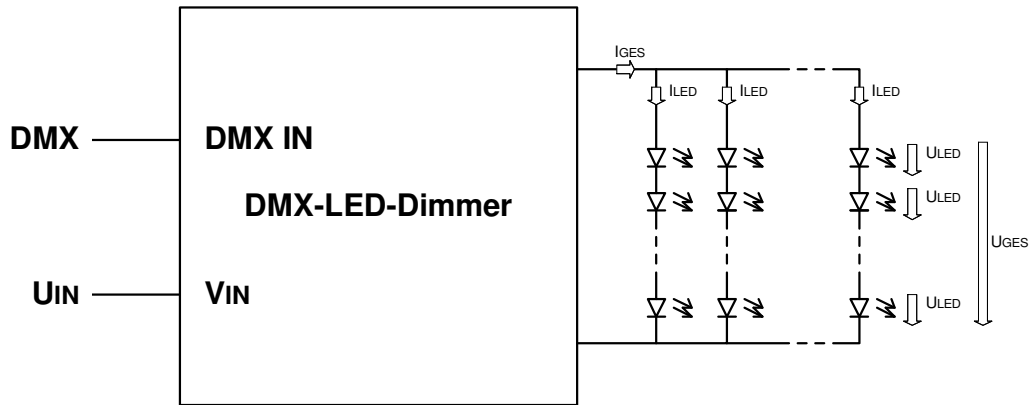
Jumper 3 offen



Jumper 3 geschlossen

Anschluss der LED's

Die LED's können an dem DMX-LED-Dimmer BB4 auf verschiedene Arten angeschlossen werden, seriell, parallel oder im Mix.



Die folgenden Regeln müssen eingehalten werden:

- Nur gleiche LED's an einem Ausgang verwenden
- Jeder Zweig muss die gleiche Anzahl an LED's haben
- U_{GES} muss 2V kleiner als U_{IN} sein
- $I_{GES} = \sum I_{LED}$ muss dem eingestellten Strom des DMX-LED-Dimmers entsprechen da es sich um stromgeregelte Ausgänge handelt

Beispiel: 24 weiße 1W LED's an einem Ausgang

LED-Daten: $U_{LED} = 3,42V$; $I_{LED} = 350mA$
 Versorgungsspannung: 24V DC

Der Anschluss erfolgt in 4 Zweigen mit je 6 LED's in Reihe.

$$U_{GES} = 6 * 3,42V = 20,52V$$



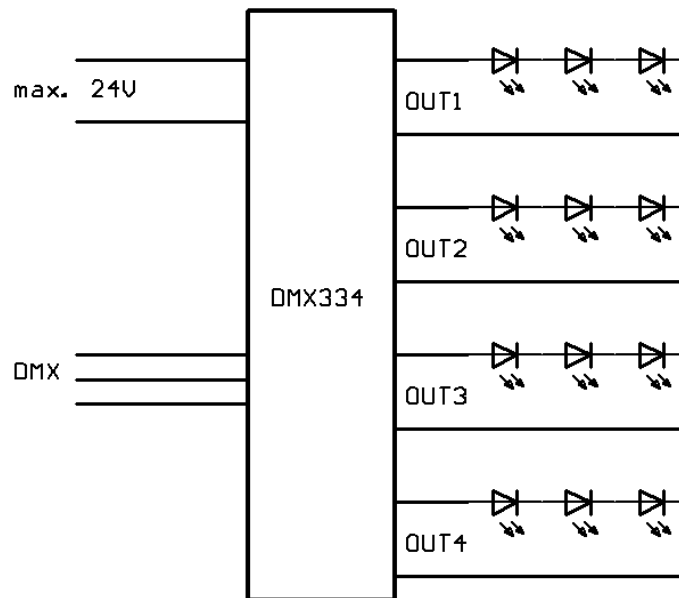
$$I_{GES} = 4 * 350mA = 1400mA$$



Beispiele für den LED-Anschluß

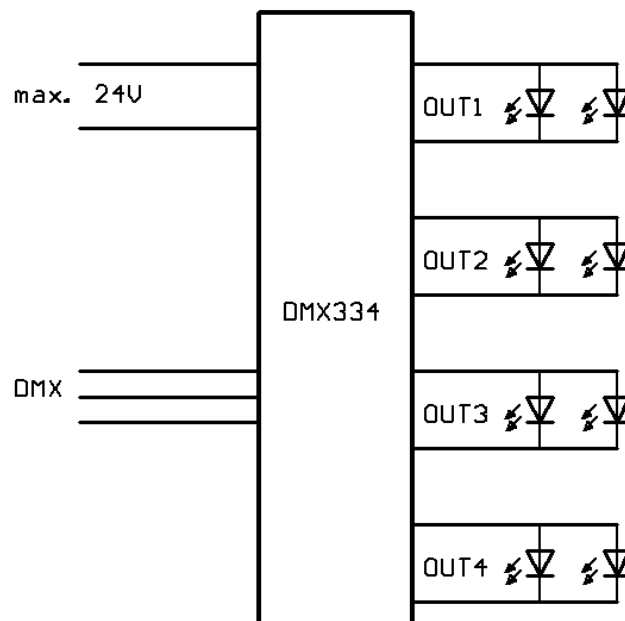
Beispiel 1:

Bei Reihenschaltung der LED's bekommt jede LED den gleichen Betriebsstrom. Die Summe der LED-Spannungen am Ausgang muss ca. 2V unter der Betriebsspannung liegen.



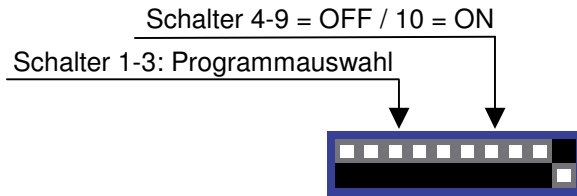
Beispiel 2:

Bei Parallelschaltung der LED's teilt sich der Strom auf die einzelnen LED's auf. Die Summe der LED-Betriebsströme muss dem angegebenen Wert des LED-Dimmers entsprechen!



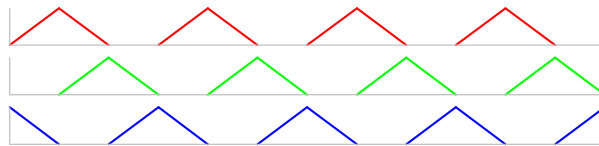
Aufrufen der internen Farbwechsel

Den internen Farbwechsel rufen Sie auf, indem Sie Schalter 10 auf ON stellen. Sie können nun über die Schalter 1 bis 3 das Farbwechselprogramm auswählen.

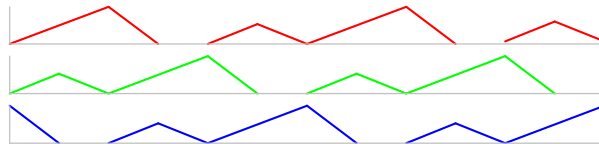


Folgende Farbwechsel sind auswählbar:

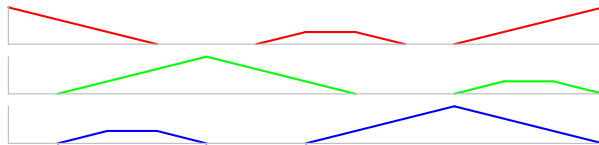
Farbwechsel 1:



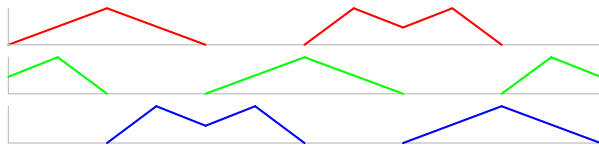
Farbwechsel 2:



Farbwechsel 3:



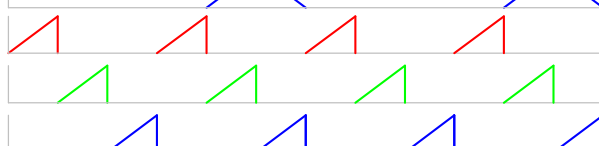
Farbwechsel 4:



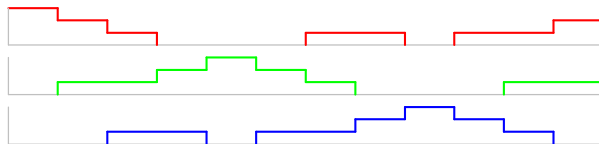
Farbwechsel 5:



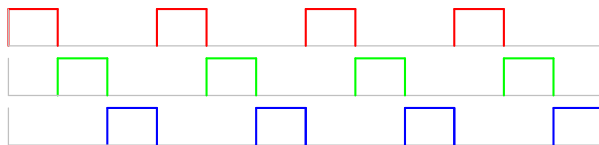
Farbwechsel 6:



Farbwechsel 7:

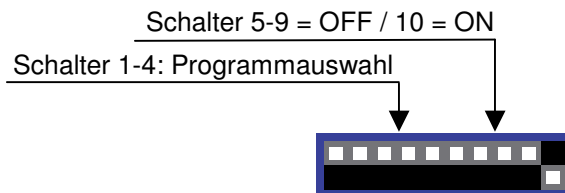


Farbwechsel 8:



Benutzerdefinierte Farbwechsel

Der DMX-LED-Dimmer BB4 bietet über einen EERPOM die Möglichkeit, bis zu 16 Farbwechsel frei zu programmieren. Dazu muss ein EEPROM vom Typ 24C64, 24C128 oder 24C256 in die IC-Fassung eingesetzt werden. Die Schalter 1-4 sind dann für die Auswahl des Lichtmusters. Der Schalter 5-9 muss dann auf OFF und der Schalter 10 auf ON stehen.



Erstellen der Farbwechsel

Die Farbwechsel werden mit Hilfe des Programms DMX-Configurator erstellt. Dabei sind die dort einstellbaren DMX-Kanäle 1-4 den Ausgängen 1-4 zugeordnet. Die Zuordnung der programmierbaren Szenen zum auszuwählenden Lichtmuster ist analog, also die erste Scene entspricht dem ersten Lichtmuster (alle Schalter OFF).

Die Erstellung von Lichtmustern mit dem DMX-Configurator ist in der Bedienungsanleitung zum Programm genau beschrieben.

HINWEIS:

Die bei der Erstellung der Lichtmuster angegebenen Zeiteinheiten können bei der Wiedergabe über den DMX-LED-Dimmer abweichen. Daher sind diese nur als Richtwerte zu verstehen.

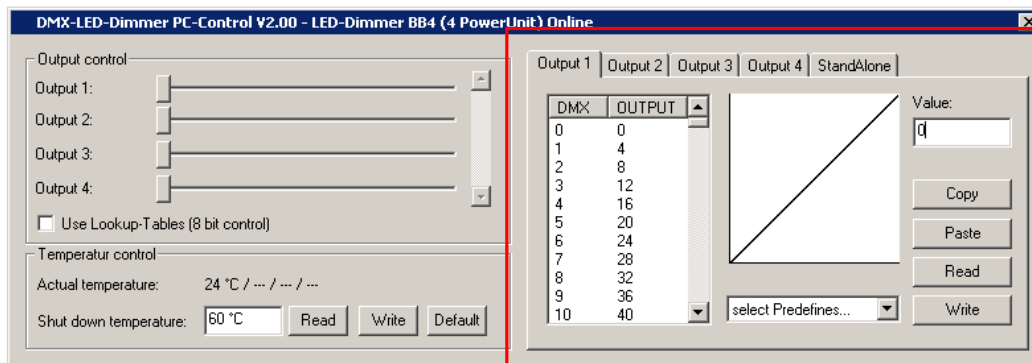
Sind die gewünschten Lichtmuster erstellt, müssen Sie unter *File* → *Export HEX-Datei* eine Programmierdatei für das EEPROM erstellen. Diese Datei muss nun mit einem handelsüblichen Programmiergerät in das EEPROM geschrieben werden oder mit Hilfe des PC-Control-Kabels direkt auf den DMX-LED-Dimmer geschrieben werden.

Konfiguration der LookUp-Tabellen

Der DMX-LED-Dimmer BB4 verfügt über eine LookUp-Tabelle je Ausgang. Der empfangene DMX-Kanal hat Werte von 0 bis 255. Der Ausgangstreiber des DMX-LED-Dimmers bietet hingegen 1024 Schritte (0 bis 1023) die den DMX-Werten zugeordnet werden.

Somit ist es möglich, das im unteren Helligkeitsbereich kleine Schritte im Ausgangsstrom eine geringe Helligkeitsänderung bewirken. Hingegen können im oberen Helligkeitsbereich größere Schritte im Ausgangsstrom programmiert werden.

Die Definition der LookUp-Tabellen erfolgt mit dem PC-Control-Programm. Für jeden Ausgang ist eine Tabelle mit den DMX-Werten von 0-255 und den dazugehörigen Ausgangswert vorhanden. Eine grafische Darstellung der Tabelle verdeutlicht die Ausgangskennlinie.



Für die Übertragung der Tabellen in den DMX-LED-Dimmer BB4 ist ein PC-Verbindungskabel und ein USB-Anschluß am PC notwendig. Verbinden Sie mit dem Kabel Ihren PC und den PC-CTRL-Anschluß des DMX-LED-Dimmers BB4. Schalten Sie die Schalter 1-8 auf OFF und Schalter 9 und 10 auf ON um in den PC-Mode zu gelangen.

Wählen Sie **Write** um die Tabelle für den angezeigten Ausgang zu übertragen.



Während der PC-Mode aktiviert ist, darf kein DMX-Signal anliegen !

Zubehör

Kunststoffgehäuse
für Hutschienenmontage, belüftet



LED-Dimmer Konfigurationskabel



CE-Konformität



Diese Baugruppe (Platine) ist durch einen Mikroprozessor gesteuert und verwendet Hochfrequenz (8MHz Quarz). Um die Eigenschaften der Baugruppe in Bezug auf die CE-Konformität zu erhalten, ist der Einbau in ein geschlossenes Metallgehäuse notwendig.

Risiko-Hinweise

Sie haben einen technischen Artikel erworben. Entsprechend dem Stand der Technik können folgende Risiken nicht ausgeschlossen werden:

Ausfallrisiko: Das Gerät kann jederzeit ohne Vorwarnung teilweise oder vollständig ausfallen. Geringere Ausfallwahrscheinlichkeiten sind durch redundanten Systemaufbau erreichbar.

Inbetriebnahmerisiko: Die Einbauplatine muss gemäß der Produktdokumentation an fremde Systeme angeschlossen werden sowie konfiguriert werden. Diese Arbeiten dürfen nur vom erfahrenen Fachpersonal durchgeführt werden, welches die Dokumentation gelesen und verstanden hat.

Betriebsrisiko: Änderungen oder besondere Betriebszustände der angeschlossenen Systeme, sowie verborgene Mängel unserer Geräte selbst, können auch innerhalb der Betriebszeit zu Störungen oder Ausfällen führen.

Missbrauchsrisiko: Jeder nicht bestimmungsgemäße Gebrauch kann unabsehbare Risiken verursachen und ist darum untersagt.

Der Einsatz der Geräte in Anwendungen, wo die Sicherheit von Personen von deren Funktion abhängt, ist untersagt.

Entsorgung



Elektrische und elektronische Produkte dürfen nicht in den Hausmüll. Entsorgen Sie das Produkt am Ende seiner Lebensdauer gemäß den geltenden gesetzlichen Vorschriften. Informationen dazu bekommen Sie bei Ihrem örtlichen Entsorger.



DMX4ALL GmbH
Reiterweg 2A
D-44869 Bochum
Germany

© Copyright 2009 DMX4ALL GmbH

Alle Rechte vorbehalten. Kein Teil dieses Handbuches darf in irgendeiner Form (Fotokopie, Druck, Mikrofilm oder in einem anderen Verfahren) ohne ausdrückliche schriftliche Genehmigung reproduziert oder unter Verwendung elektronischer Systeme verarbeitet, vervielfältigt oder verbreitet werden.

Alle in diesem Handbuch enthaltenen Informationen wurden mit größter Sorgfalt und nach bestem Wissen zusammengestellt. Dennoch sind Fehler nicht ganz auszuschließen.

Aus diesem Grund sehe ich mich dazu veranlasst, darauf hinzuweisen, dass ich weder eine Garantie noch die juristische Verantwortung oder irgendeine Haftung für Folgen, die auf fehlerhafte Angaben zurückgehen, übernehmen kann. Dieses Dokument enthält keine zugesicherten Eigenschaften. Die Anleitung und die Eigenschaften können jederzeit und ohne vorherige Ankündigung geändert werden.