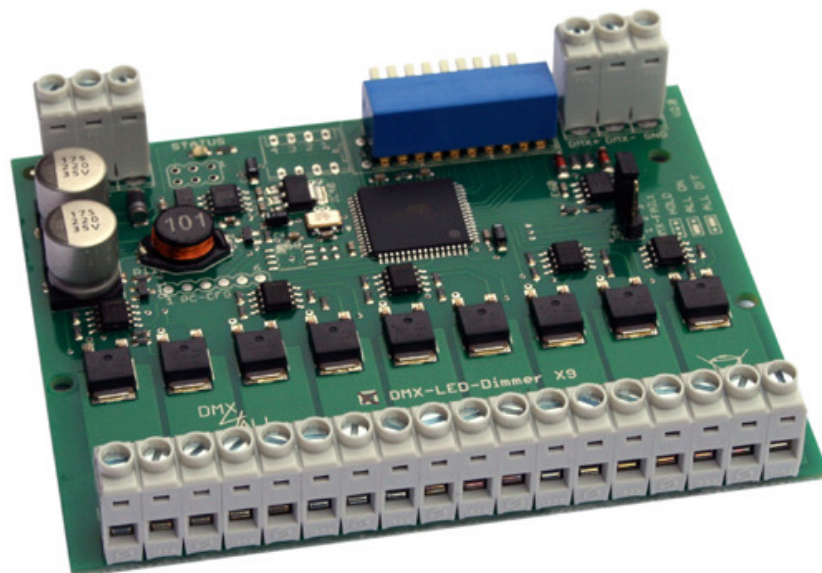


# DMX-LED-DIMMER X9

**9x PWM je 10A  
gesteuerte Kathode**

Bedienungsanleitung



**DMX** <sup>®</sup>  
**4**  
**ALL**

## Beschreibung

Der **DMX-LED-Dimmer X9** ist speziell für die Ansteuerung von RGB LED-Stripes mit gemeinsamer Anode (PLUS) vorgesehen, kann aber auch für einfarbige LED-Stripes verwendet werden.

Er verfügt über 9 High-Power PWM-Ausgänge die unabhängig voneinander über DMX steuerbar sind.

Je Ausgang können Lasten mit bis zu 10A betrieben werden (bei 12V bis zu 120W / bei 24V bis zu 240W).

Alternativ zur DMX-Ansteuerung können interne Farbverläufe ohne externe Steuerung aufgerufen werden.

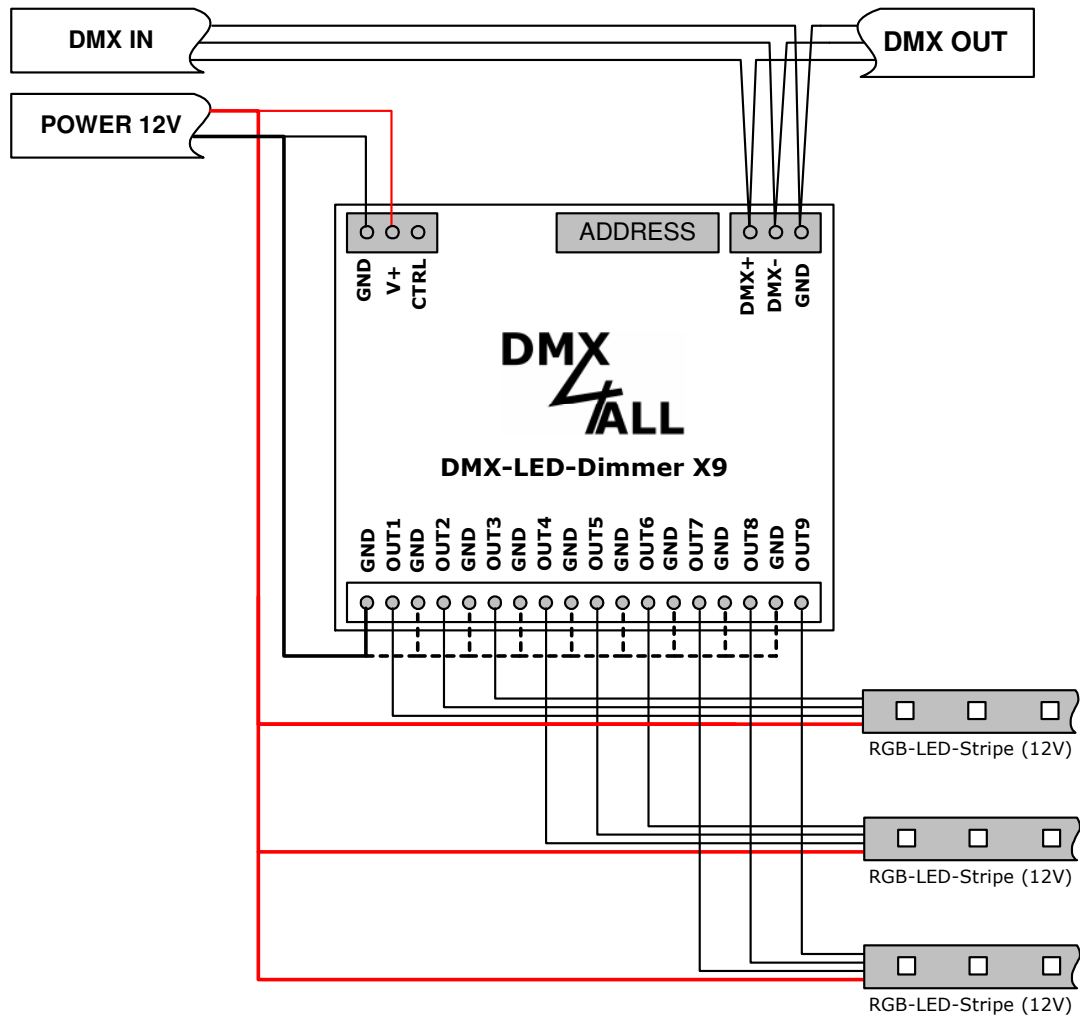
### **Energy Saving Design:**

Durch moderne Schaltnetzteiltechnik wird deutlich weniger Wärme erzeugt, und somit der Energieverbrauch gesenkt.

## Technische Daten

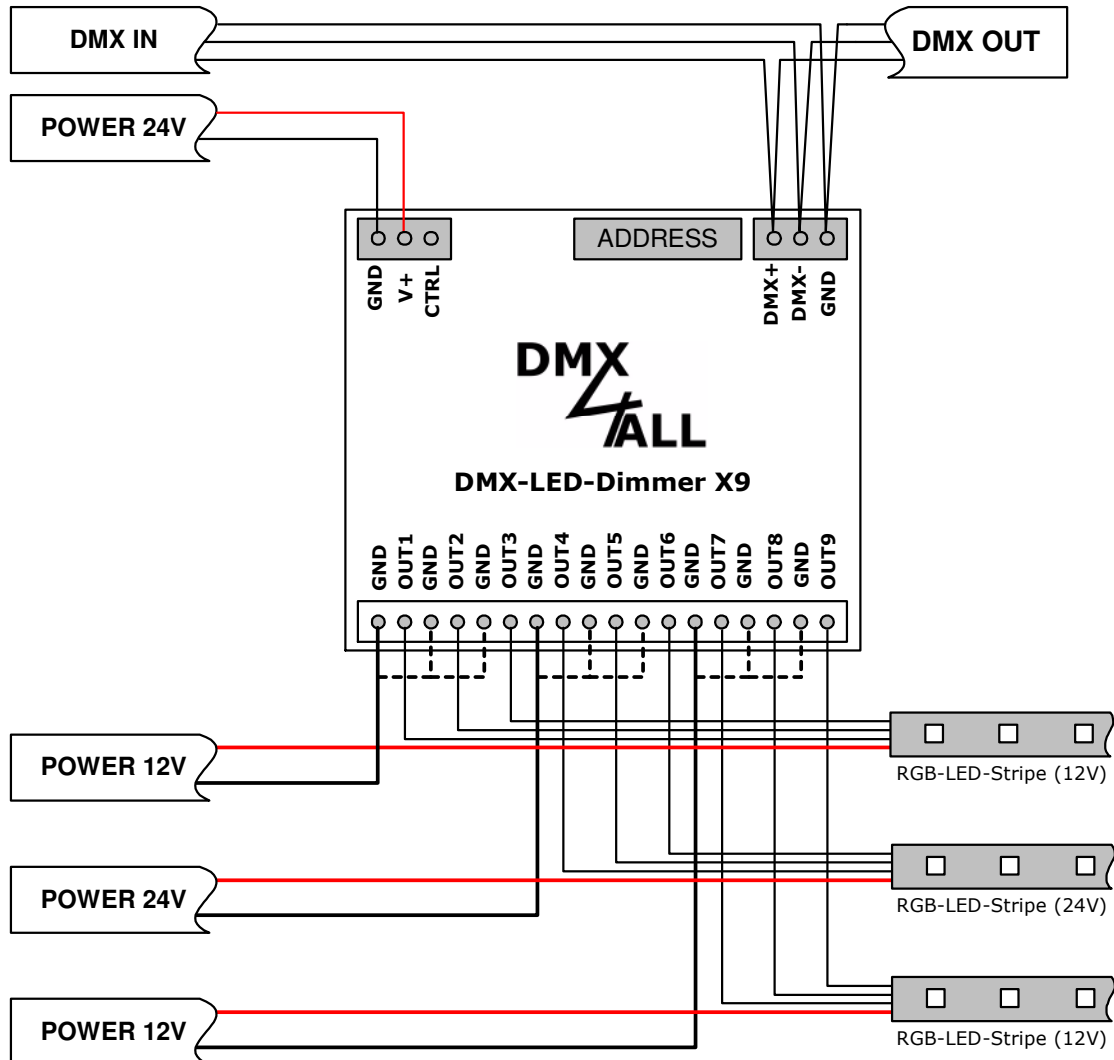
<b>Spannungsversorgung:</b>	7-24V DC / 100mA ohne Last
<b>LED-Spannung:</b>	7-24V DC (keine AC Spannung !)
<b>DMX:</b>	9 Kanäle
<b>DMX-Fail:</b>	Hold / Off / On
<b>Ausgang:</b>	9 PWM-Signale in 256 Stufen / 244Hz PWM gemeinsame Versorgungsspannung
<b>Ausgangsstrom:</b>	max. 10A je Ausgang 90A in Summe bei allen angeschlossenen GND-Klemmen (direkt vom Netzteil)
<b>Ausgangsleistung:</b>	9x 120W (12V) / 9x 240W (24V)
<b>StandAlone-Funktion:</b>	9 interne StandAlone-Programme
<b>Energy-Save Ausgang:</b>	Steuerausgang zum Abschalten der Last-Netzteile
<b>Platinenabmessung:</b>	99 x 82mm

## Anschluss mit einem Netzteil



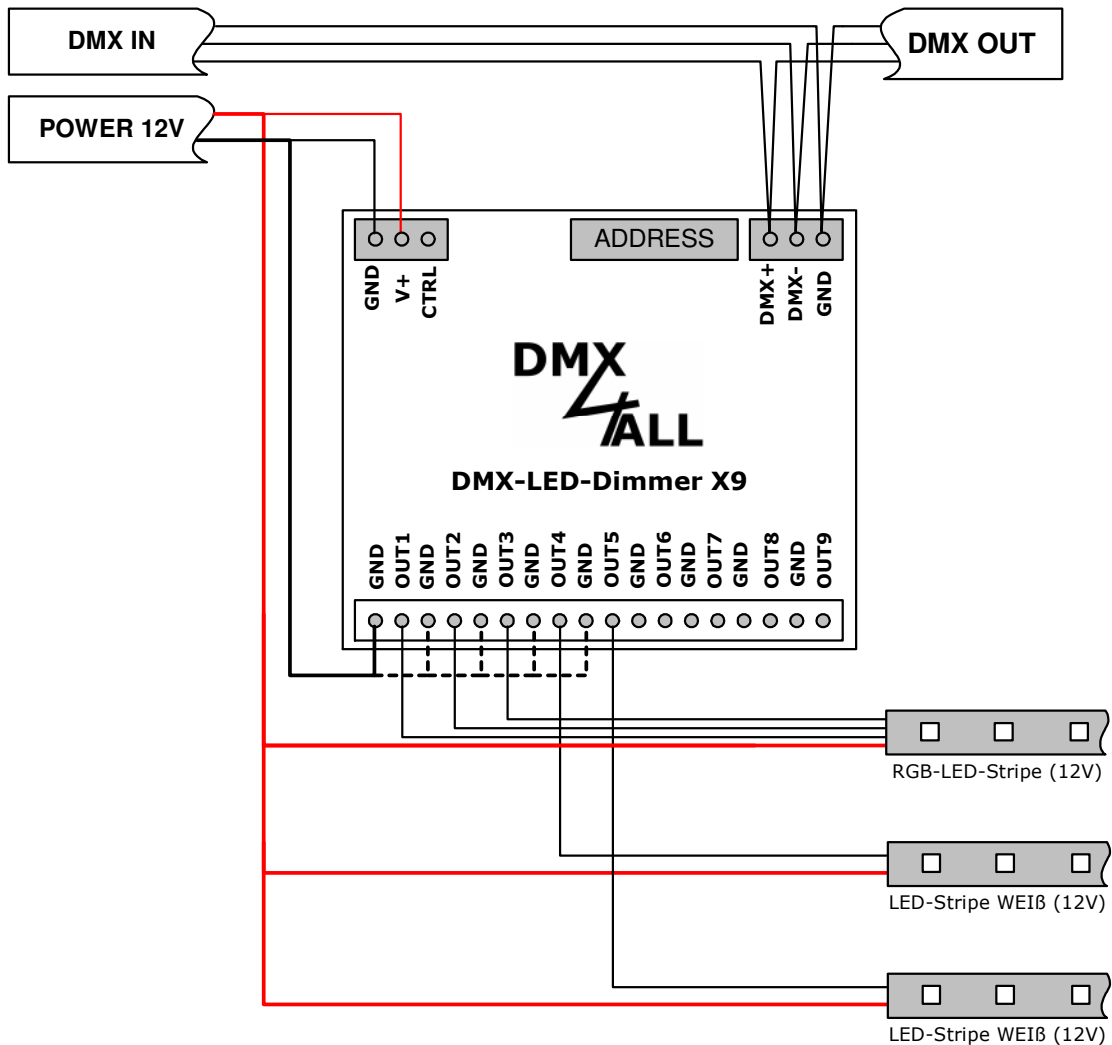
-----  
 Verbindungen je nach  
 benötigtem Strom der LED-  
 Stripes direkt vom Netzteil  
 verkabeln !

## Anschluss mit mehreren Netzteilen



-----  
 Verbindungen je nach  
 benötigtem Strom der LED-  
 Stripes direkt vom Netzteil  
 verkabeln !

## Anschluss von einfarbigen und mehrfarbigen Stripes



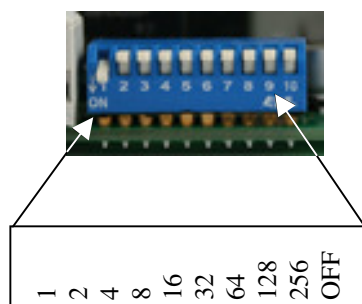
Verbindungen je nach  
 benötigtem Strom der LED-  
 Stripes direkt vom Netzteil  
 verkabeln !

## DMX-Adressierung

Die DMX-Startadresse wird über die Schalter 1 bis 9 eingestellt.

Dabei hat der Schalter 1 die Wertigkeit  $2^0$  (=1), der Schalter 2 die Wertigkeit  $2^1$  (=2) usw. bis zum Schalter 9 mit der Wertigkeit  $2^8$  (=256). Die Summe der auf ON stehenden Schalter entspricht der Startadresse.

Der Schalter 10 ist für die StandAlone-Funktion reserviert und muss im DMX-Betrieb auf OFF stehen.



## LED-Anzeige-Codes

Die integrierte LED ist eine Multifunktions-Anzeige.

Im normalen DMX-Betrieb leuchtet die LED ununterbrochen. In diesem Fall arbeitet das Gerät.

Weiterhin werden Ereignisse über die LED signalisiert. In diesem Fall leuchtet die LED in kurzen Abständen auf und bleibt dann für längerer Zeit aus. Die Anzahl der Blinkimpulse entspricht der Ereignisnummer:

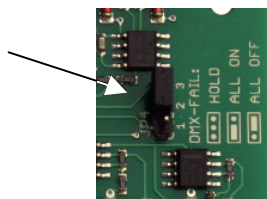
Ereignis-Nummer	Bezeichnung	Beschreibung
1	Kein DMX	Es liegt kein DMX-Signal am Dimmer an
2	Adressierungsfehler	Überprüfen Sie, ob eine gültige DMX-Startadresse über die DIP-Schalter eingestellt ist.

## Verhalten bei DMX-Ausfall

Ab 06/2013 (Version 2)

Der DMX-LED-Dimmer X9 kann bei einem DMX-Ausfall (DMX-Fail) die LED-Ausgänge auf dem letzten Wert halten, die LED-Ausgänge alle ausschalten oder einschalten.

Das Verhalten bei DMX-Ausfall wird über den Jumper eingestellt.



## Kabellängen

Der DMX-LED-Dimmer X9 sollte mit möglichst kurzen Kabellängen betrieben werden.

Aufgrund der bei LED-Installationen geringen Betriebsspannung sollte der Kabelquerschnitt möglichst groß gewählt werden um einen Spannungsabfall auf dem Kabel gering zu halten.

Der Kabelquerschnitt sollte bei steigender Entfernung und bei steigender Last um so größer gewählt werden.

Folgende Kabellängen sollten nicht überschritten werden:

Vom Netzteil zum DMX-LED-Dimmer X9 → 1m

Vom DMX-LED-Dimmer X9 zu den LED`s → 10m

## Energy-Save Ausgang (CTRL)

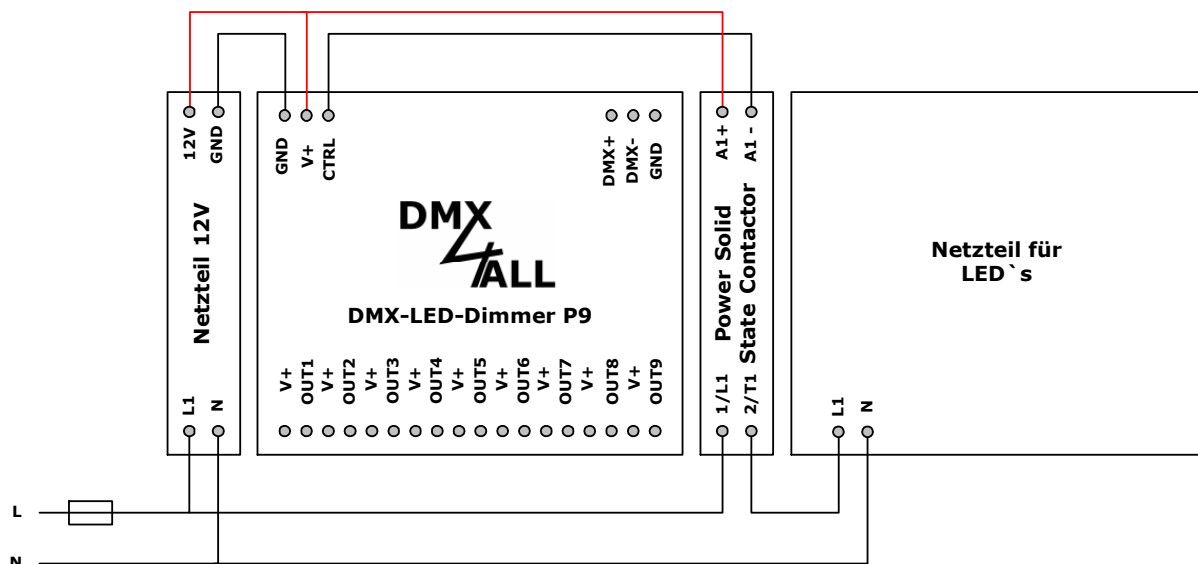
Ab 06/2014 (Version 2.1)

Der **DMX-LED-Dimmer X9** verfügt über einen Energy-Save Steuerausgang (CTRL) der die Last-Netzteile für die LED's ausschalten kann.

Ist über einen Zeitraum von 5 Minuten keiner der Ausgänge angesteuert, bzw. alle DMX-Werte für 5 Minuten auf dem Wert 0, wird der Steuerausgang abgeschaltet.

So lässt sich die Verlustleistung für Netzteile die über einen längeren Zeitraum nicht benötigt werden vermeiden.

### Beispielinstallation:



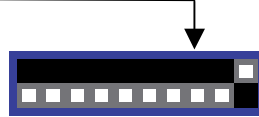


## Aufrufen der internen Farbwechsel

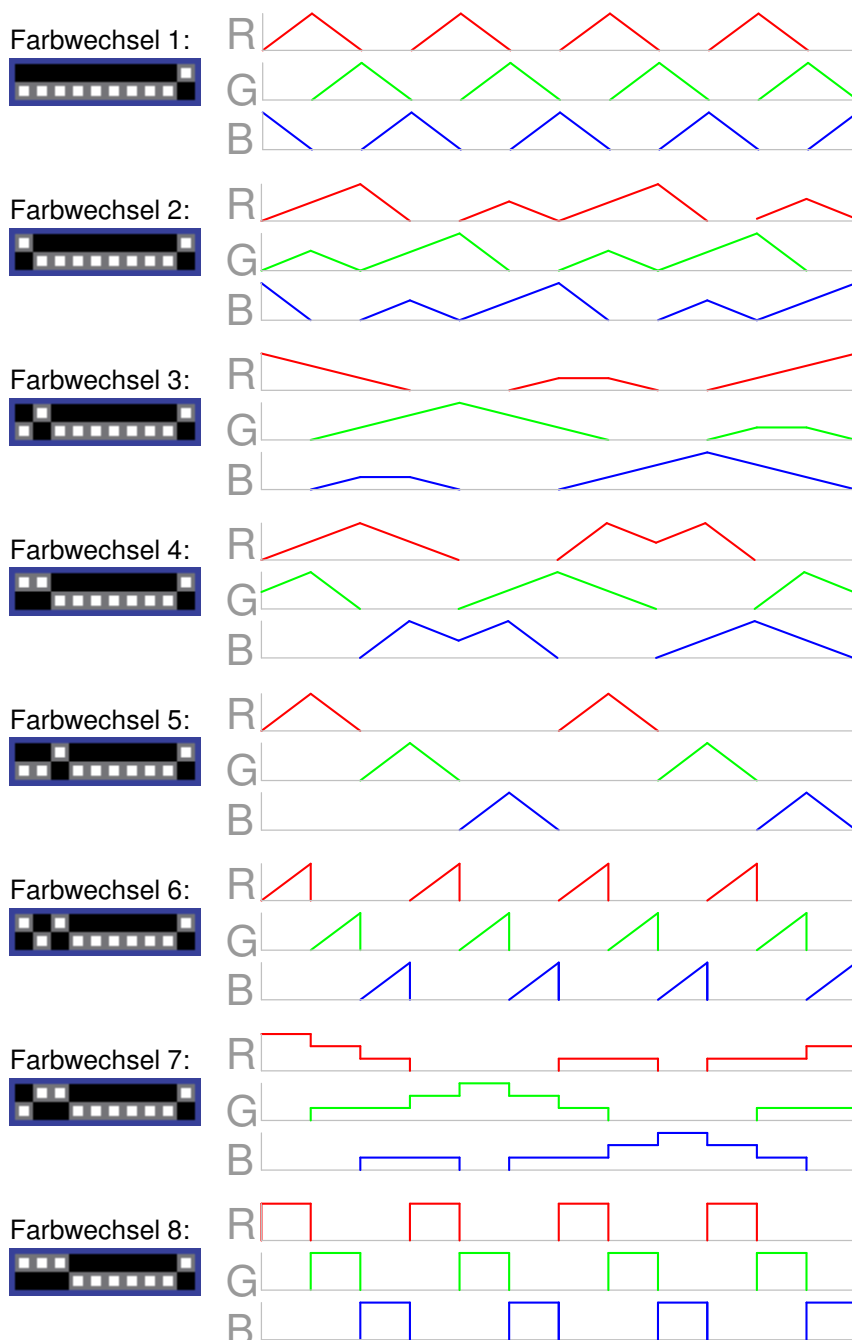
Den internen Farbwechsel rufen Sie auf, indem Sie Schalter 10 auf ON stellen.

Der DMX-LED-Dimmer X9 stellt für langsame Farbwechsel einen SLOW-Mode zur Verfügung. Dieser wird aktiviert, indem Schalter 8 auf ON gestellt wird.

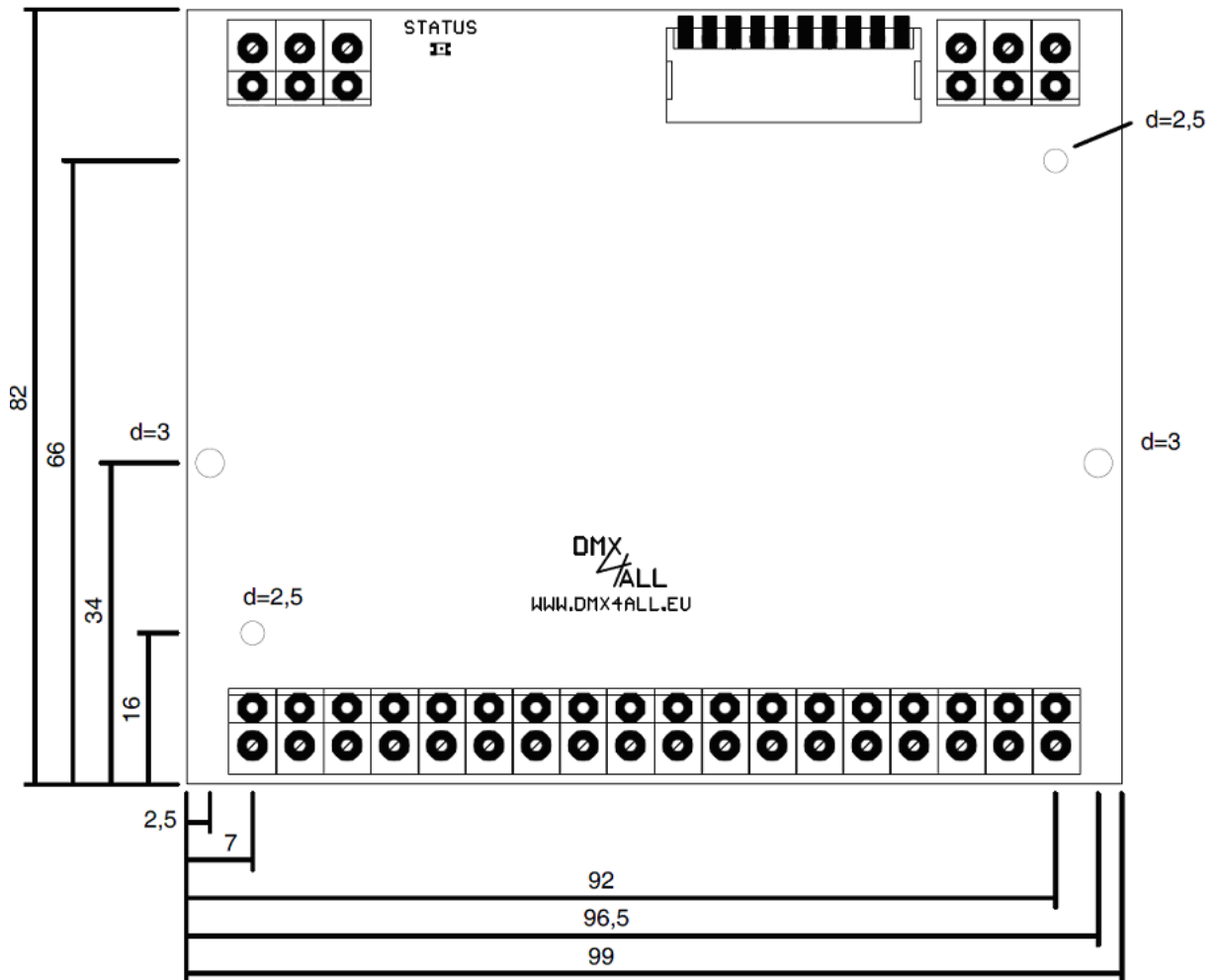
Schalter 8 = ON = Langsame Farbwechsel



Sie können nun über die Schalter 1,2 und 3 das Farbwechselprogramm auswählen. Folgende Farbwechsel sind auswählbar:



## Abmessungen



Alle Angaben in mm

## Zubehör

### Gehäuse für DIN-Schienenmontage

Hutschienengehäuse 1050



## CE-Konformität



Diese Baugruppe (Platine) ist durch einen Mikroprozessor gesteuert und verwendet Hochfrequenz. Um die Eigenschaften der Baugruppe in Bezug auf die CE-Konformität zu erhalten, ist der Einbau in ein geschlossenes Metallgehäuse notwendig.

## Risiko-Hinweise

Sie haben einen technischen Artikel erworben. Entsprechend dem Stand der Technik können folgende Risiken nicht ausgeschlossen werden:

**Ausfallrisiko:** Das Gerät kann jederzeit ohne Vorwarnung teilweise oder vollständig ausfallen. Geringere Ausfallwahrscheinlichkeiten sind durch redundanten Systemaufbau erreichbar.

**Inbetriebnahmerisiko:** Die Einbauplatine muss gemäß der Produktdokumentation an fremde Systeme angeschlossen werden sowie konfiguriert werden. Diese Arbeiten dürfen nur vom erfahrenen Fachpersonal durchgeführt werden, welches die Dokumentation gelesen und verstanden hat.

**Betriebsrisiko:** Änderungen oder besondere Betriebszustände der angeschlossenen Systeme, sowie verborgene Mängel unserer Geräte selbst, können auch innerhalb der Betriebszeit zu Störungen oder Ausfällen führen.

**Missbrauchsrisiko:** Jeder nicht bestimmungsgemäße Gebrauch kann unabsehbare Risiken verursachen und ist darum untersagt.

Der Einsatz der Geräte in Anwendungen, wo die Sicherheit von Personen von deren Funktion abhängt, ist untersagt.

## Entsorgung



Elektrische und elektronische Produkte dürfen nicht in den Hausmüll. Entsorgen Sie das Produkt am Ende seiner Lebensdauer gemäß den geltenden gesetzlichen Vorschriften. Informationen dazu bekommen Sie bei Ihrem örtlichen Entsorger.



DMX4ALL GmbH  
Reiterweg 2A  
D-44869 Bochum  
Germany

© Copyright 2014 DMX4ALL GmbH

Alle Rechte vorbehalten. Kein Teil dieses Handbuches darf in irgendeiner Form (Fotokopie, Druck, Mikrofilm oder in einem anderen Verfahren) ohne ausdrückliche schriftliche Genehmigung reproduziert oder unter Verwendung elektronischer Systeme verarbeitet, vervielfältigt oder verbreitet werden.

Alle in diesem Handbuch enthaltenen Informationen wurden mit größter Sorgfalt und nach bestem Wissen zusammengestellt. Dennoch sind Fehler nicht ganz auszuschließen.

Aus diesem Grund sehe ich mich dazu veranlasst, darauf hinzuweisen, dass ich weder eine Garantie noch die juristische Verantwortung oder irgendeine Haftung für Folgen, die auf fehlerhafte Angaben zurückgehen, übernehmen kann. Dieses Dokument enthält keine zugesicherten Eigenschaften. Die Anleitung und die Eigenschaften können jederzeit und ohne vorherige Ankündigung geändert werden.