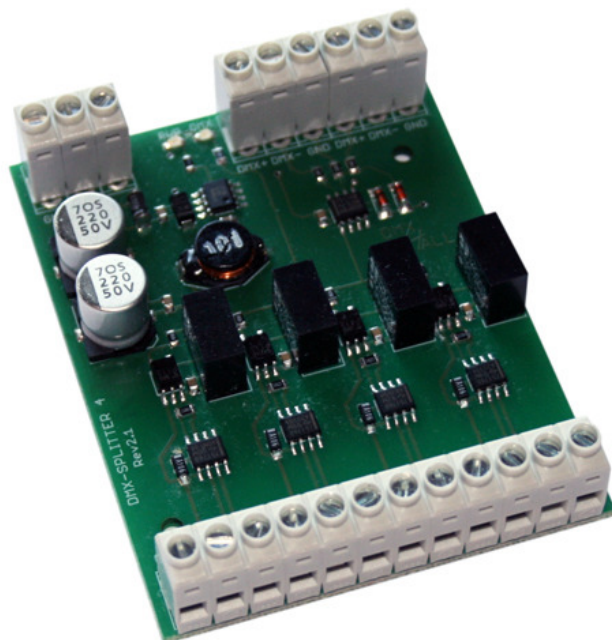


DMX-Splitter 1 IN / 4 OUT

mit galvanische getrennten Ausgängen

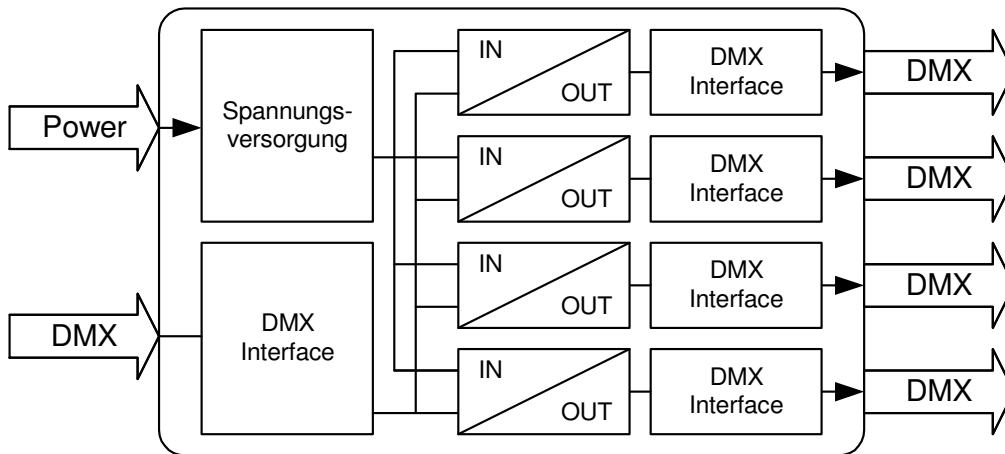
Bedienungsanleitung



Beschreibung

Der DMX-Splitter4 stellt ein DMX-Eingangssignal an 4 galvanisch getrennten Ausgängen wieder zur Verfügung. Dabei kommen extrem leichte DC/DC-Wandler zum Einsatz, die den Betrieb über nur ein einzelnes Netzteil erlauben. Gleichzeitig wird das Gewicht auf ein Minimum reduziert.

- Spannungsversorgung über nur ein Netzteil
- Energy Saving Design
- Extrem leichte Bauweise
- Galvanische Trennung zwischen allen DMX-Anschlüssen



Energy Saving Design:

Durch moderne Schaltnetzteiltechnik wird deutlich weniger Wärme erzeugt, und somit der Energieverbrauch gesenkt.

Technische Daten

Spannungsversorgung:

8-24V DC / 1A

DMX:

1x DMX-IN / DMX-THRU

Anschluß: über Schraubklemmen

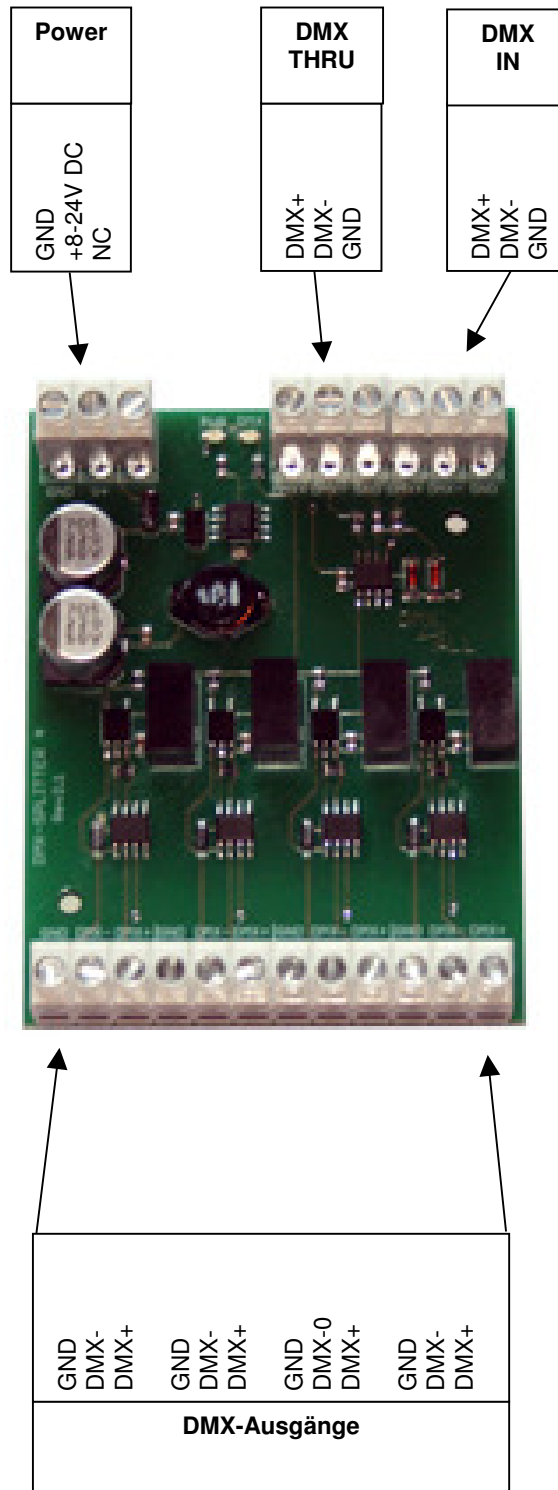
4x DMX-OUT galvanisch getrennt über DC/DC-Wandler

Anschluß: über Schraubklemmen

Platinenabmessung:

64mm x 82mm

Anschluss



Zubehör

Gehäuse für DIN-Schienenmontage

Hutschienengehäuse 700
Art.-Nr.: 50-0051



CE-Konformität



Um die Eigenschaften der Baugruppe in Bezug auf die CE-Konformität zu erhalten, ist der Einbau in ein geschlossenes Metallgehäuse notwendig.

Risiko-Hinweise

Sie haben einen technischen Artikel erworben. Entsprechend dem Stand der Technik können folgende Risiken nicht ausgeschlossen werden:

Ausfallrisiko: Das Gerät kann jederzeit ohne Vorwarnung teilweise oder vollständig ausfallen. Geringere Ausfallwahrscheinlichkeiten sind durch redundanten Systemaufbau erreichbar.

Inbetriebnahmerisiko: Die Einbauplatine muss gemäß der Produktdokumentation an fremde Systeme angeschlossen werden sowie konfiguriert werden. Diese Arbeiten dürfen nur vom erfahrenen Fachpersonal durchgeführt werden, welches die Dokumentation gelesen und verstanden hat.

Betriebsrisiko: Änderungen oder besondere Betriebszustände der angeschlossenen Systeme, sowie verborgene Mängel unserer Geräte selbst, können auch innerhalb der Betriebszeit zu Störungen oder Ausfällen führen.

Missbrauchsrisiko: Jeder nicht bestimmungsgemäße Gebrauch kann unabsehbare Risiken verursachen und ist darum untersagt.

Der Einsatz der Geräte in Anwendungen, wo die Sicherheit von Personen von deren Funktion abhängt, ist untersagt.

Entsorgung



Elektrische und elektronische Produkte dürfen nicht in den Hausmüll. Entsorgen Sie das Produkt am Ende seiner Lebensdauer gemäß den geltenden gesetzlichen Vorschriften. Informationen dazu bekommen Sie bei Ihrem örtlichen Entsorger.



DMX4ALL GmbH
Reiterweg 2A
D-44869 Bochum
Germany

© Copyright 2010 DMX4ALL GmbH

Alle Rechte vorbehalten. Kein Teil dieses Handbuches darf in irgendeiner Form (Fotokopie, Druck, Mikrofilm oder in einem anderen Verfahren) ohne ausdrückliche schriftliche Genehmigung reproduziert oder unter Verwendung elektronischer Systeme verarbeitet, vervielfältigt oder verbreitet werden.

Alle in diesem Handbuch enthaltenen Informationen wurden mit größter Sorgfalt und nach bestem Wissen zusammengestellt. Dennoch sind Fehler nicht ganz auszuschließen.
Aus diesem Grund sehe ich mich dazu veranlasst, darauf hinzuweisen, dass ich weder eine Garantie noch die juristische Verantwortung oder irgendeine Haftung für Folgen, die auf fehlerhafte Angaben zurückgehen, übernehmen kann. Dieses Dokument enthält keine zugesicherten Eigenschaften. Die Anleitung und die Eigenschaften können jederzeit und ohne vorherige Ankündigung geändert werden