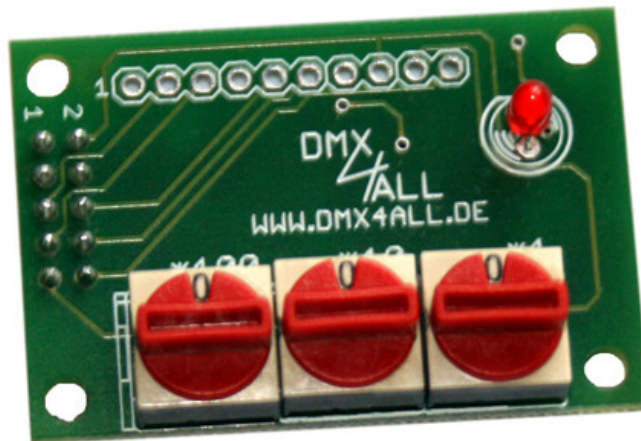


DMX-ADRESS-MODUL

Bedienungsanleitung



Art.-Nr.: 90-0880



DMX
4
ALL
WWW.DMX4ALL.EU

Beschreibung

Bei dem DMX-ADRESS-MODUL handelt es sich um ein hilfreiches Zusatzmodul, welches in die DMX-Leitung eingeschleift wird. Es lässt sich die Startadresse für die hinter dem Modul angeschlossenen Geräte zentral einstellen.

Die DMX-Geräte die hinter dem DMX-Adress-Modul betrieben werden reagieren auf die Startadresse die am Gerät eingestellt ist PLUS die Adresse die am Modul eingestellt ist minus eins.

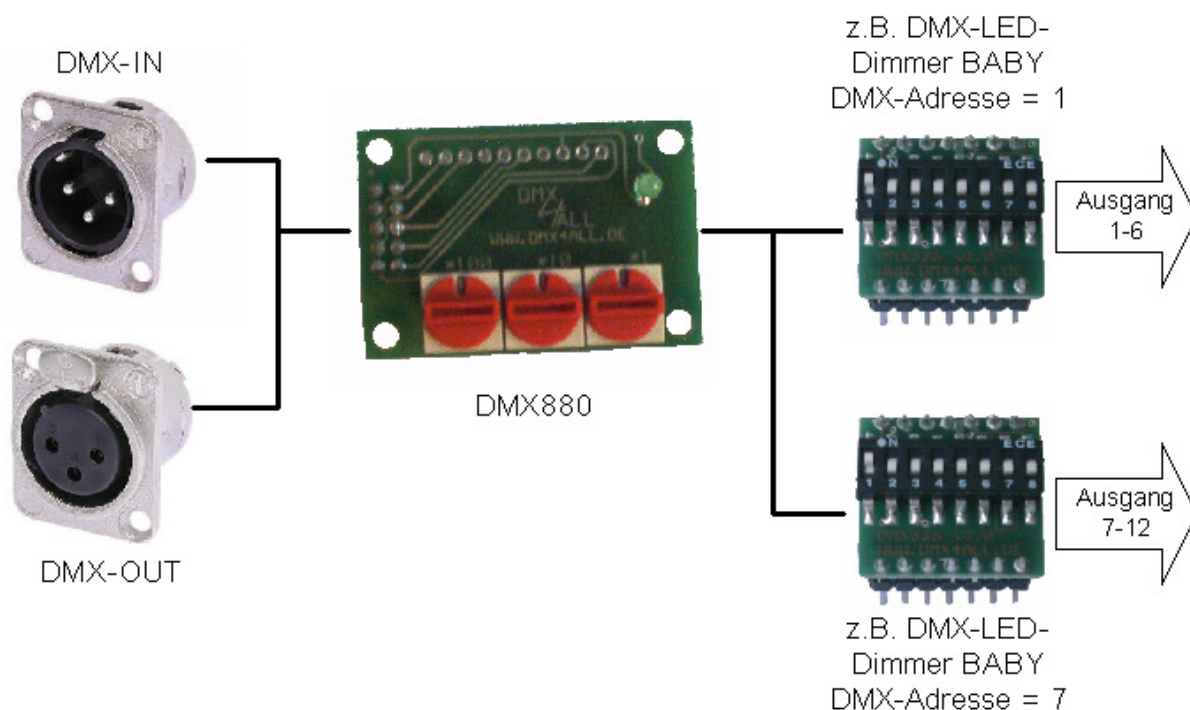
$$\text{Reaktionsadresse} = \text{Moduladresse} + \text{Geräteadresse} - 1$$

Beispiele:

Moduladresse	Geräteadresse	Reaktionsadresse
1	1	1
15	1	15
1	15	15
15	15	29

HINWEIS: Wenn nur ein DMX-Gerät über das DMX-ADRESS-MODUL betrieben wird, sollte diese auf die Adresse 1 eingestellt werden. Damit ist die Reaktionsadresse gleich dem am DMX-ADRESS-MODUL eingestellten Wert !

Beispiel einer Anordnung mit 2x 6 DMX gesteuerten Ausgängen und zentraler DMX-Adresseinstellung über das DMX-Adress-Modul:



Technische Daten

Spannungsversorgung:	5V DC / 50mA
DMX-Eingang:	DMX-Signal / 1 LOAD-UNIT
DMX-Kanäle:	keine
DMX-Ausgang:	DMX-Signal aus BUS-Treiber für 32 LOAD-UNITs
Signallaufzeit:	ca. 0,1µs
Platinenabmessung:	30mm x 45mm

LED-Anzeige-Codes

Die integrierte LED ist eine Multifunktions-Anzeige.

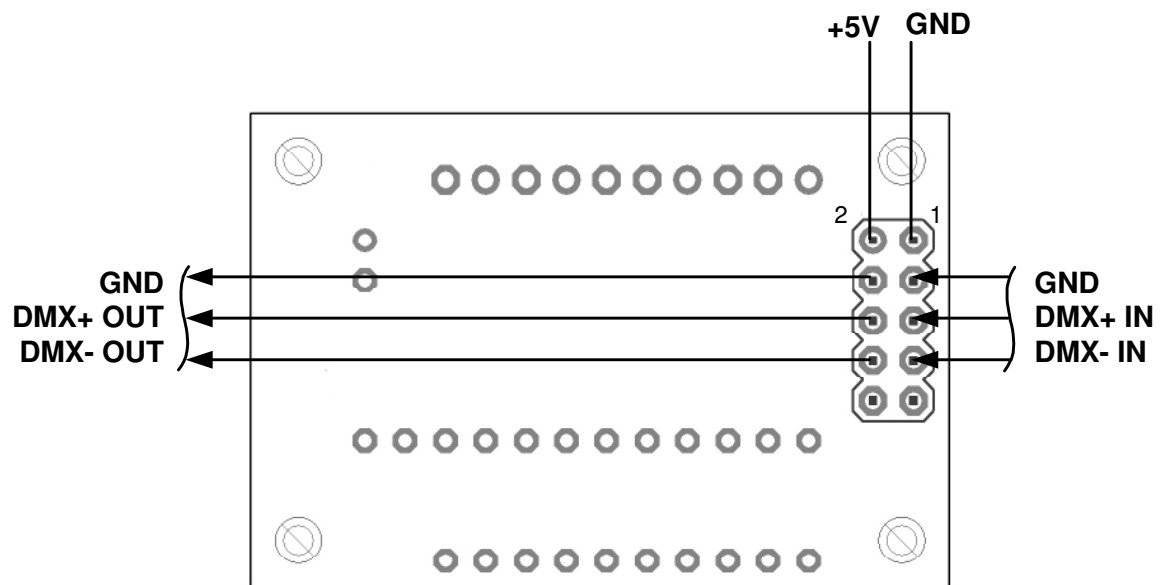
Im Normalbetrieb leuchtet die LED ununterbrochen. In diesem Fall arbeitet das Gerät.

Weiterhin werden Ereignisse über die LED signalisiert. In diesem Fall leuchtet die LED in kurzen Abständen auf und bleibt dann für längerer Zeit aus. Die Anzahl der Blinkimpulse entspricht der Ereignisnummer:

Ereignis-Nummer	Bezeichnung	Beschreibung
1	Kein DMX	Es ist kein DMX-Signal an DMX-Eingang angeschlossen.
2	Adressierungs-Fehler	Bitte überprüfen Sie die eingestellte DMX-Adresse.
3	DMX-Signalfehler	Es wurde ein ungültiges DMX-Eingangssignal festgestellt.

Anschluß des DMX-ADRESS-MODULS

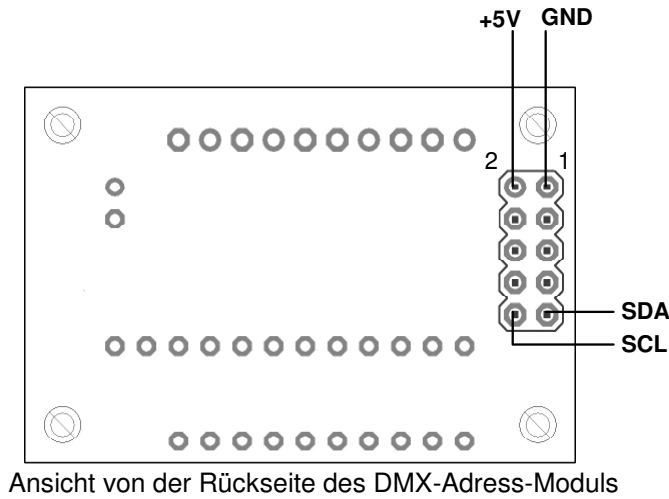
PIN	FUNKTION	PIN	FUNKTION
1	GND	2	+5V IN
3	GND	4	GND
5	DMX+ IN	6	DMX+ OUT
7	DMX- IN	8	DMX- OUT
9	SDA	10	SCL



Ansicht von der Rückseite des DMX-Adress-Moduls

TWI-Interface

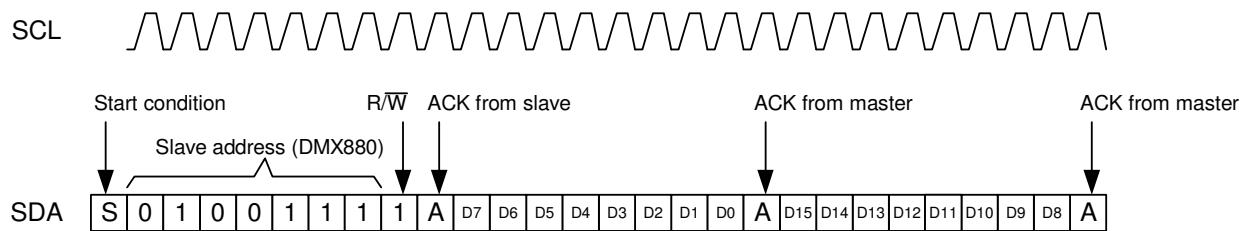
Mit dem TWI-Interface des DMX-Adress-Moduls kann der eingestellte Wert ausgelesen werden. Die Verbindung erfolgt über die Anschlüsse SDA und SCL.



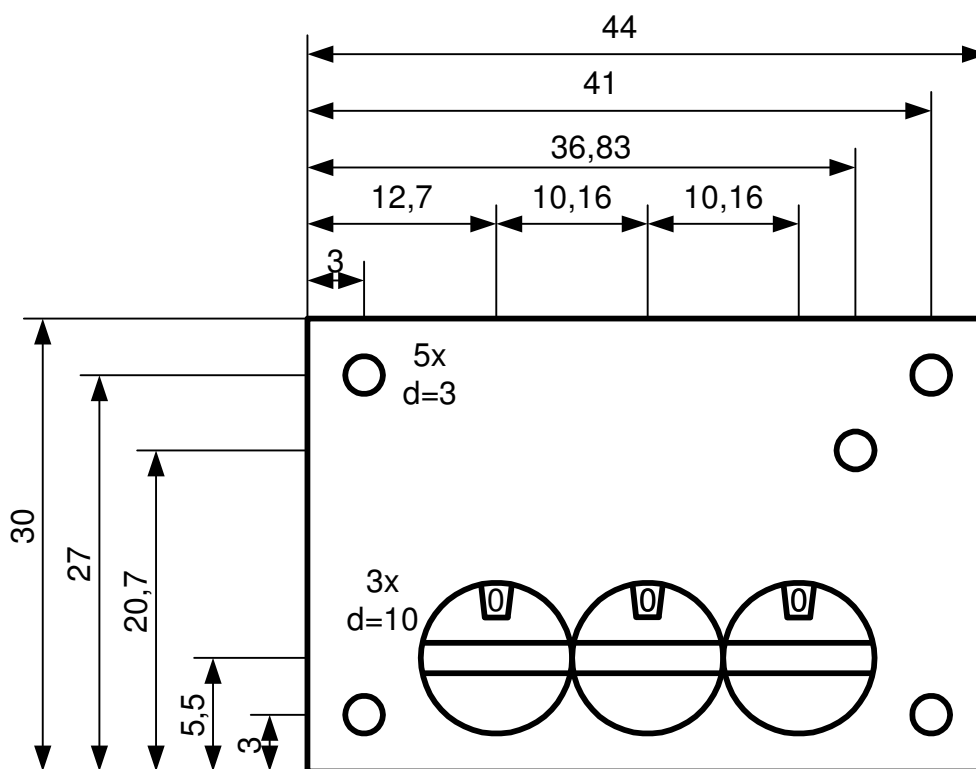
Adressierung

Das DMX-Adress-Modul besitzt die Hardwareadresse 0b0100111x. Das letzte Bit R/W wird gesetzt, um die Daten vom DMX-Adress-Modul zu lesen.

Timing Diagramm



Abmessungen des DMX-ADRESS-MODULS



Alle Angaben in mm

CE-Konformität

Diese Baugruppe (Platine) ist durch einen Mikroprozessor gesteuert und verwendet Hochfrequenz. Um die Eigenschaften der Baugruppe in Bezug auf die CE-Konformität zu gewährleisten, ist der Einbau durch einen Fachmann nach den gültigen Vorschriften (VDE und EMV) in ein Metallgehäuse notwendig.

Diese Platine stellt kein eigenständiges Gerät dar und ist somit nicht CE-kennzeichnungspflichtig.

Risiko-Hinweise

Sie haben einen technischen Artikel erworben. Entsprechend dem Stand der Technik können folgende Risiken nicht ausgeschlossen werden:

Ausfallrisiko: Das Gerät kann jederzeit ohne Vorwarnung teilweise oder vollständig ausfallen. Geringere Ausfallwahrscheinlichkeiten sind durch redundanten Systemaufbau erreichbar.

Inbetriebnahmerisiko: Die Einbauplatine muss gemäß der Produktdokumentation an fremde Systeme angeschlossen werden sowie konfiguriert werden. Diese Arbeiten dürfen nur vom erfahrenen Fachpersonal durchgeführt werden, welches die Dokumentation gelesen und verstanden hat.

Betriebsrisiko: Änderungen oder besondere Betriebszustände der angeschlossenen Systeme, sowie verborgene Mängel unserer Geräte selbst, können auch innerhalb der Betriebszeit zu Störungen oder Ausfällen führen.

Missbrauchsrisiko: Jeder nicht bestimmungsgemäße Gebrauch kann unabsehbare Risiken verursachen und ist darum untersagt.

Der Einsatz der Geräte in Anwendungen, wo die Sicherheit von Personen von deren Funktion abhängt, ist untersagt.

Entsorgung



Elektrische und elektronische Produkte dürfen nicht in den Hausmüll. Entsorgen Sie das Produkt am Ende seiner Lebensdauer gemäß den geltenden gesetzlichen Vorschriften. Informationen dazu bekommen Sie bei Ihrem örtlichen Entsorger.



DMX4ALL GmbH
Reiterweg 2A
D-44869 Bochum
Germany

© Copyright 2012 DMX4ALL GmbH

Alle Rechte vorbehalten. Kein Teil dieses Handbuches darf in irgendeiner Form (Fotokopie, Druck, Mikrofilm oder in einem anderen Verfahren) ohne ausdrückliche schriftliche Genehmigung reproduziert oder unter Verwendung elektronischer Systeme verarbeitet, vervielfältigt oder verbreitet werden.

Alle in diesem Handbuch enthaltenen Informationen wurden mit größter Sorgfalt und nach bestem Wissen zusammengestellt. Dennoch sind Fehler nicht ganz auszuschließen.

Aus diesem Grund sehe ich mich dazu veranlasst, darauf hinzuweisen, dass ich weder eine Garantie noch die juristische Verantwortung oder irgendeine Haftung für Folgen, die auf fehlerhafte Angaben zurückgehen, übernehmen kann. Dieses Dokument enthält keine zugesicherten Eigenschaften. Die Anleitung und die Eigenschaften können jederzeit und ohne vorherige Ankündigung geändert werden.